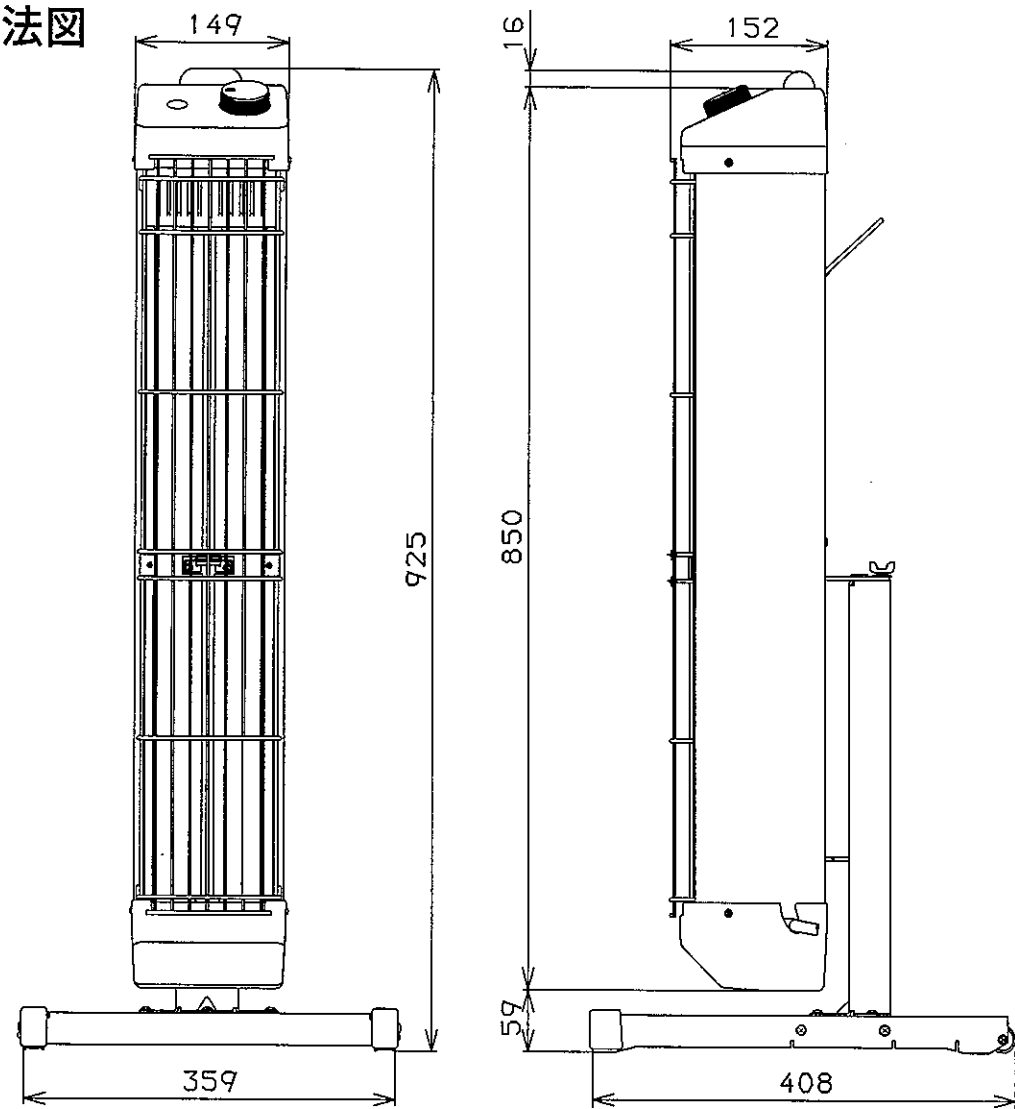
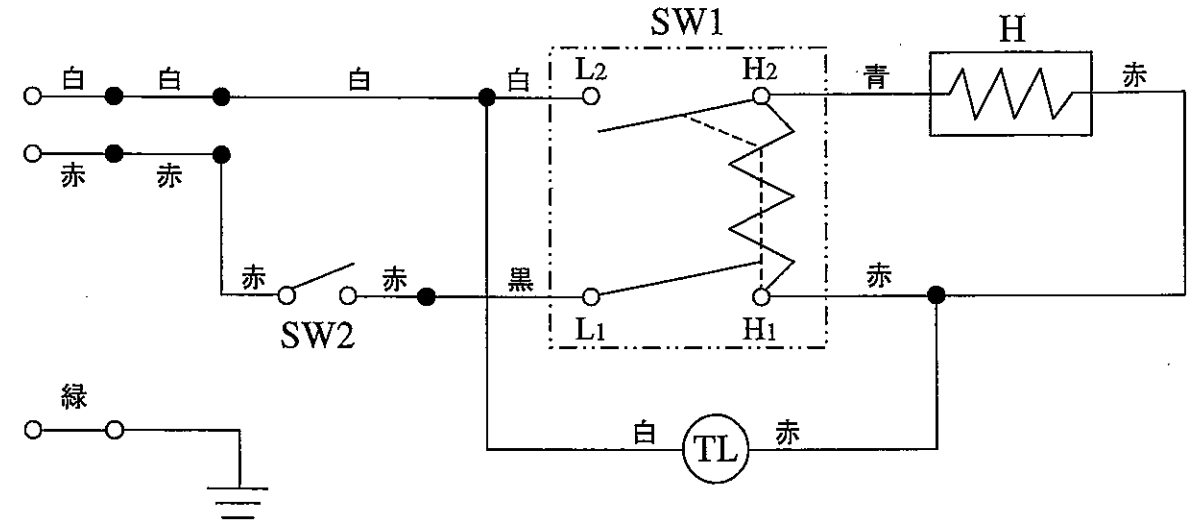


外形寸法図



電気回路図



SW1	ヒータスイッチ	TL	電源ランプ
SW2	転倒スイッチ	⏏	アース
H	シーブヒータ		

仕様

項目	機種	EG-10R	タイマー		
暖房能力(kW[kcal/h])		1.0[860]	仰俯角調整		
電源[50/60Hz]		単相200V	首振り角度	自動	
運転電流(A)		5.0		手動	
消費電力(W)		1000		左右40°	
外形寸法(mm) (スタンド付)	高さ	925	外装色	本体パネル	サニーアイボリー
	幅	359		本体カバー	ダークグレー
	奥行	408		スタンド	ブラック
外形寸法(mm) (本体)	高さ	866	電源配線	3芯, 1.25mm ² , 5m	
	幅	149	質量(kg)	7.0	
	奥行	152	備考	専用スタンド付 ローラ・取手付 大型ランプ付 電源ケーブル付	
発熱体本数		1	オプション	横置スタンド 電源ケーブル10m	
発熱体の抵抗値(Ω)		40.1	ASSY品番	479000-5100	
温度調整(%)		0~100可変			

品名	デンソー遠赤外線ヒータ	尺 度 X
	ENSEKI-EG-10R 仕様書	
製造元	DENSO GAC株式会社	