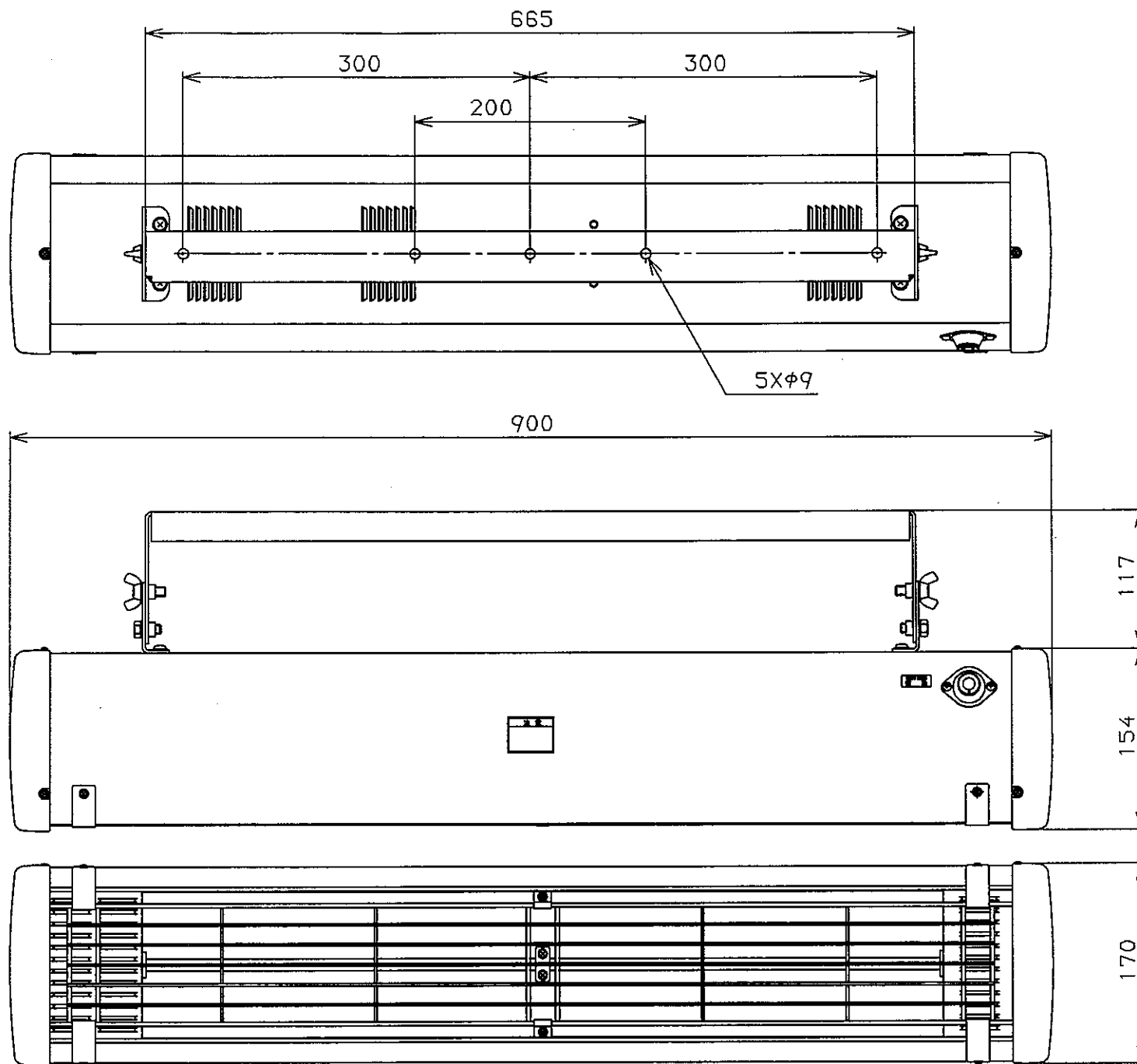
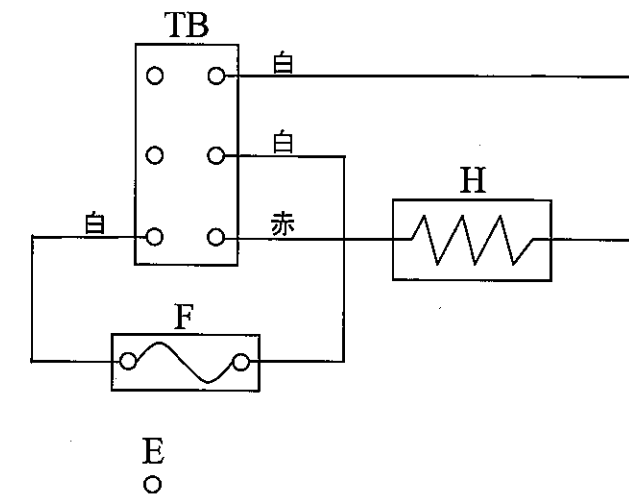
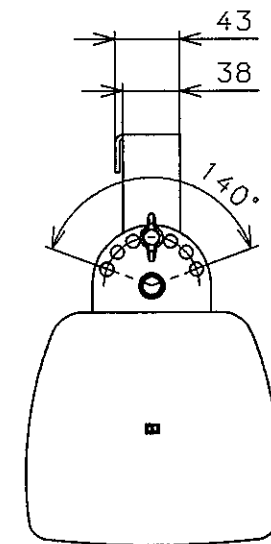


外形寸法図



電気回路図



H	シーツヒータ
TB	ターミナル
F	ヒューズ
E	アース(D種接地工事)

仕様

項目	機種	EG-10RKS-H	本体パネル	サニーアイボリー
暖房能力(kW)		1.0	本体カバー	ダークグレー
電源[50/60Hz]		単相100V	スタンド	ブラック
運転電流(A)		10.0	質量(kg)	5.2
消費電力(W)		1000	備考	天吊ブラケット付
外形寸法(mm) (本体)	高さ	900	オプション	温度コントローラ
	幅	154		単体スイッチ
	奥行	170		電源ケーブル10m, 50m
発熱体本数		1	ASSY品番	479000-5500
電源配線(別手配)		2芯, 2mm ²		

品名	デンソー遠赤外線ヒータ	尺 度 X
	ENSEKI-EG-10RKS-H 仕様書	
製造元	DENSO GAC株式会社	