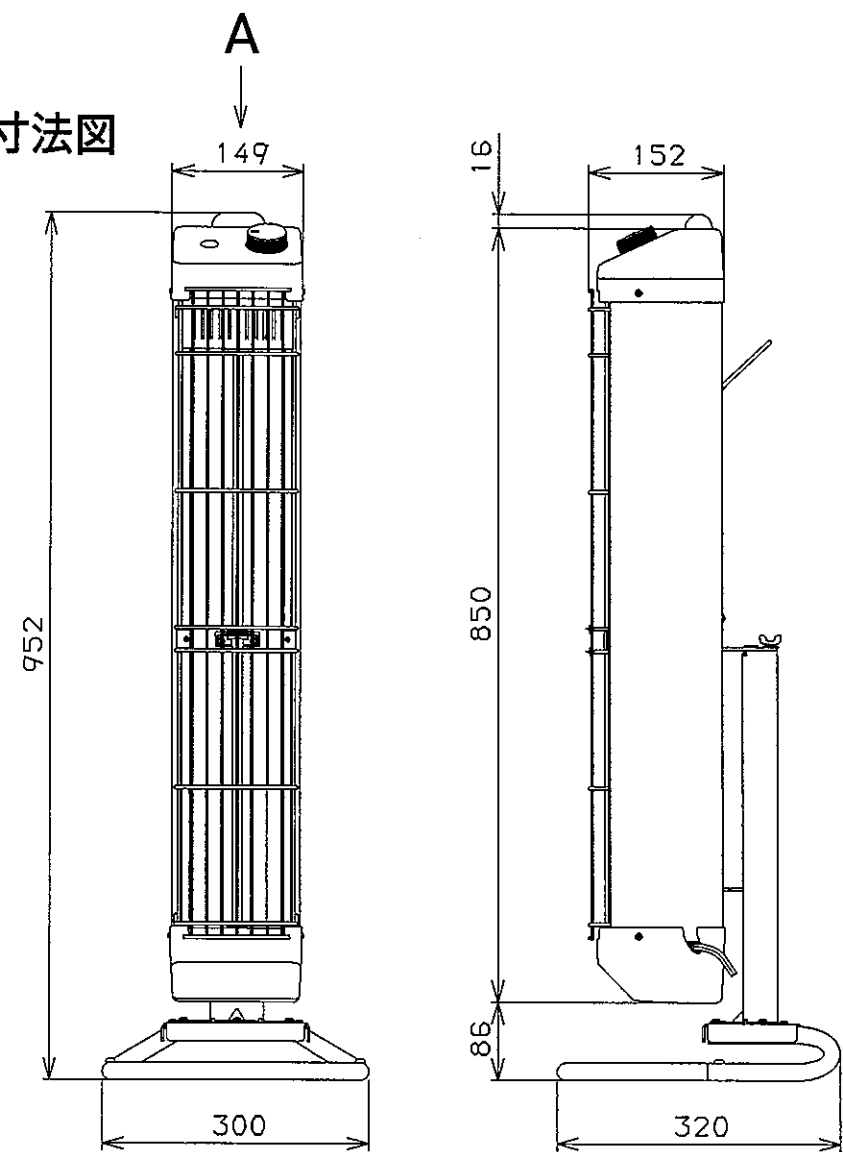
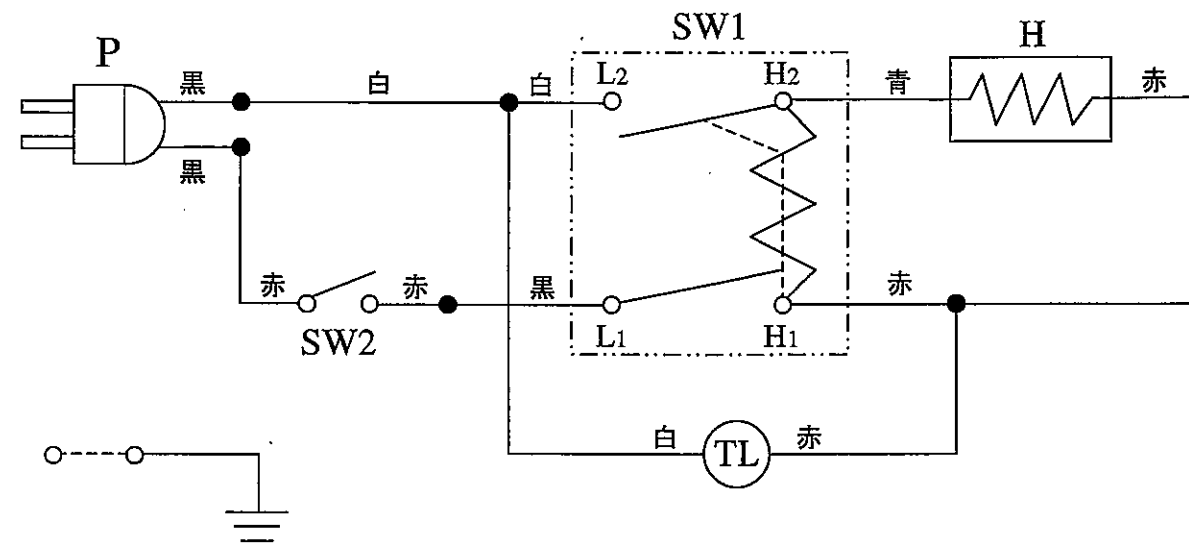


外形寸法図



A 視

電気回路図



P	電源プラグ	H	シーズヒータ
SW1	ヒータスイッチ	TL	電源ランプ
SW2	転倒スイッチ	⊥	アース

仕様

項目	機種	EG-10RS-F	タイマー
暖房能力(kW [kcal/h])		1.0 [860]	仰俯角調整
電源[50/60Hz]		単相100V	首振り角度
運転電流(A)		10.0	自動
消費電力(W)		1000	手動
外形寸法(mm) (スタンド付)	高さ	952	左右40°
	幅	300	
	奥行	320	
外形寸法(mm) (本体)	高さ	866	電源配線
	幅	149	2芯, 2mm <sup>2</sup> , 1.8m
	奥行	152	質量(kg)
発熱体本数		1	6.5
発熱体の抵抗値(Ω)		10.0	備考
温度調整(%)		0~100可変	専用スタンド付 大型ランプ付 電源コード・プラグ付
		オプション	横置スタンド 電源ケーブル10m
		ASSY 品番	479000-5090

品名	デンソー遠赤外線ヒータ	尺 度 X
	ENSEKI-EG-10RS-F仕様書	
製造元	<b>DENSO</b> GAC 株式会社	