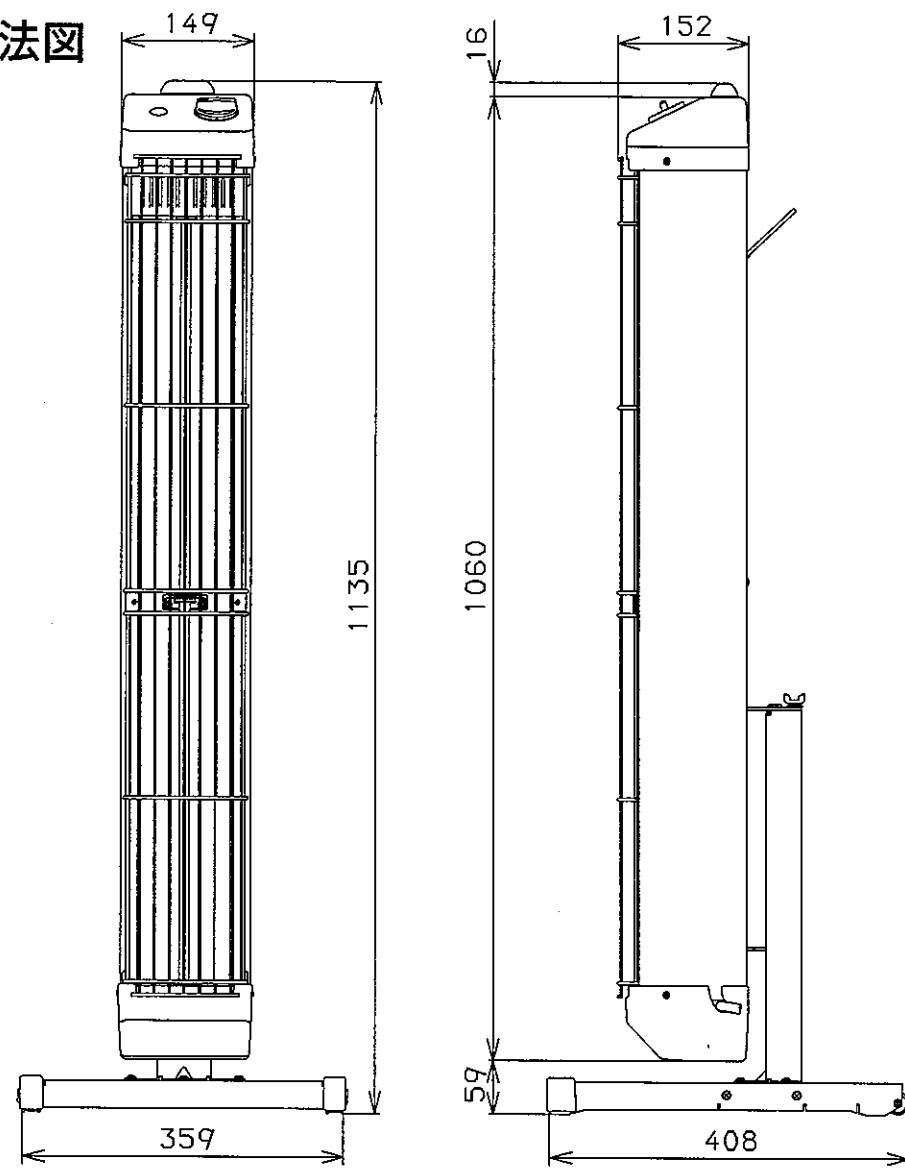


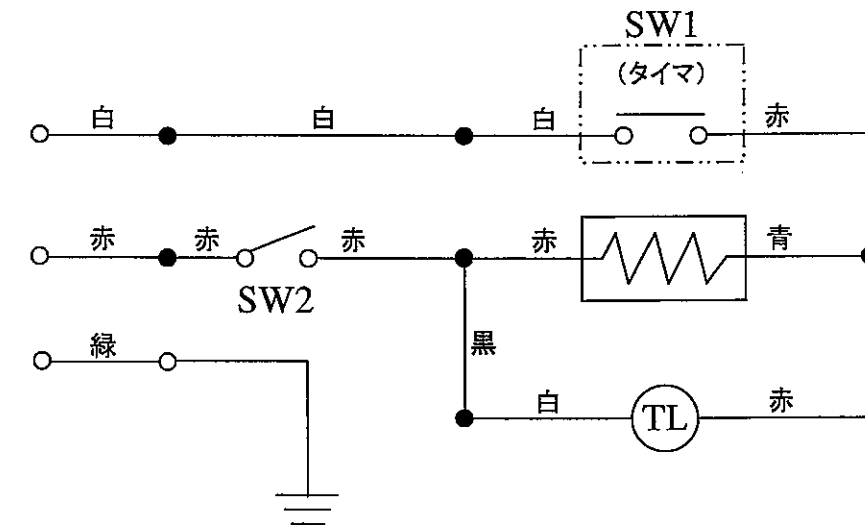
外形寸法図



仕様

項目	機種	EG-15G	タイマー	10時間OFF	
暖房能力(kW [kcal/h])		1.5 [1290]	仰俯角調整		
電源[50/60Hz]		単相200V	首振り角度	自動	
運転電流(A)		7.5		手動	
消費電力(W)		1500	本体パネル	左右40°	
外形寸法(mm) (スタンド付)	高さ	1135	外装色	サニーアイボリー	
	幅	359		本体カバー	ダークグレー
	奥行	408		スタンド	ブラック
外形寸法(mm) (本体)	高さ	1076	電源配線	3芯, 1.25mm ² , 3m	
	幅	149	質量(kg)	7.5	
	奥行	152	備考	専用スタンド付 ローラ・取手付 大型ランプ付 電源ケーブル付	
発熱体本数		1	オプション	横置スタンド 電源ケーブル10m	
発熱体の抵抗値(Ω)		26.5	ASSY品番	479000-5230	
温度調整(%)					

電気回路図



P	電源プラグ	H	シーツヒータ
SW1	電源スイッチ (タイマ)	TL	電源ランプ
SW2	転倒スイッチ	⊕	アース

品名	デンソー遠赤外線ヒータ	尺 度
	ENSEKI-EG-15G 仕様書	
製造元	DENSO GAC株式会社	