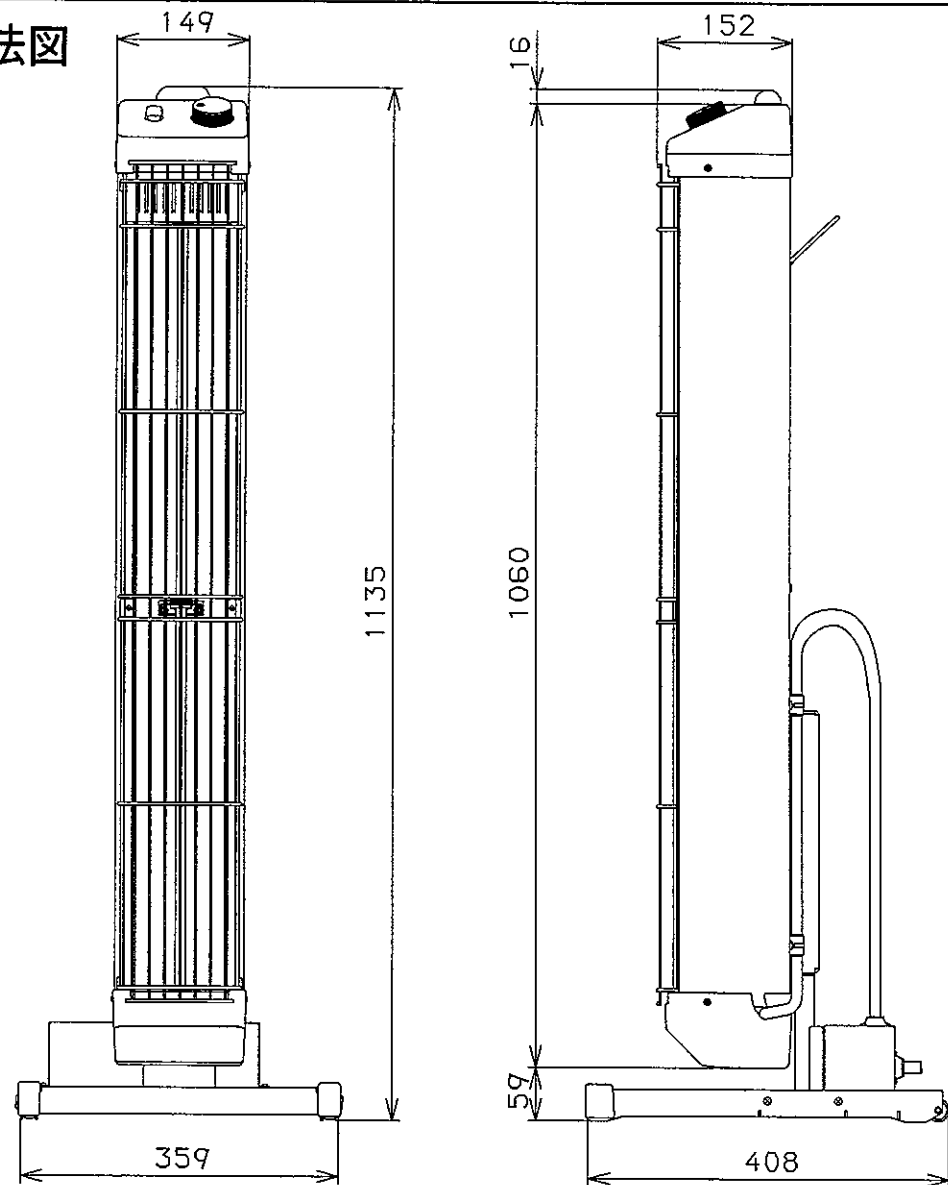


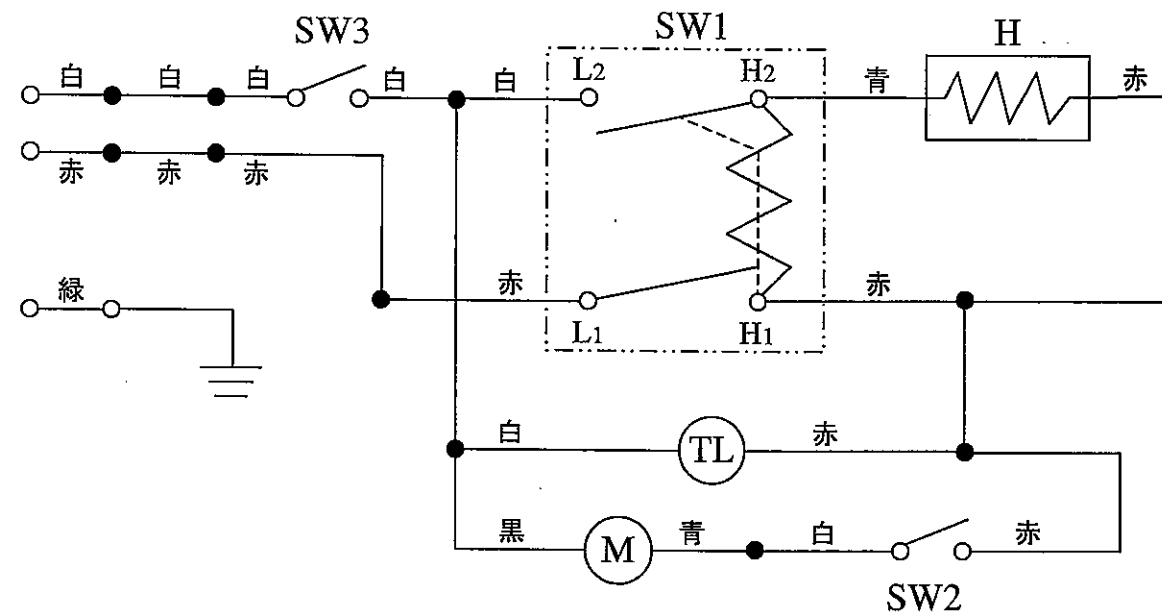
外形寸法図



仕様

項目	機種	EG-15RM	タイマー	
暖房能力(kW [kcal/h])		1.5 [1290]	仰俯角調整	
電源[50/60Hz]		単相200V	首振り角度	自動 60°
運転電流(A)		7.5		手動
消費電力(W)		1500	本体パネル	サニーアイボリー
外形寸法(mm) (スタンド付)	高さ	1135	外装色	本体カバー
	幅	359		ダークグレー
	奥行	408	電源配線	スタンド
				ブラック
外形寸法(mm) (本体)	高さ	1076	電源配線	3芯, 1.25mm ² , 5m
	幅	149	質量(kg)	8.8
	奥行	152	備考	専用スタンド付 ローラ・取手付 大型ランプ付 電源ケーブル付
発熱体本数		1	オプション	横置スタンド 電源ケーブル10m
発熱体の抵抗値(Ω)		26.5		
温度調整(%)		0~100可変	ASSY品番	479000-5160

電気回路図



SW1	ヒータスイッチ	M	首振りモータ
SW2	首振りスイッチ	TL	電源ランプ
SW3	転倒スイッチ	⊕	アース
H	シーツヒータ		

品名	デンソー遠赤外線ヒータ	尺 度 X
	ENSEKI-EG-15RM 仕様書	
製造元	DENSO GAC株式会社	