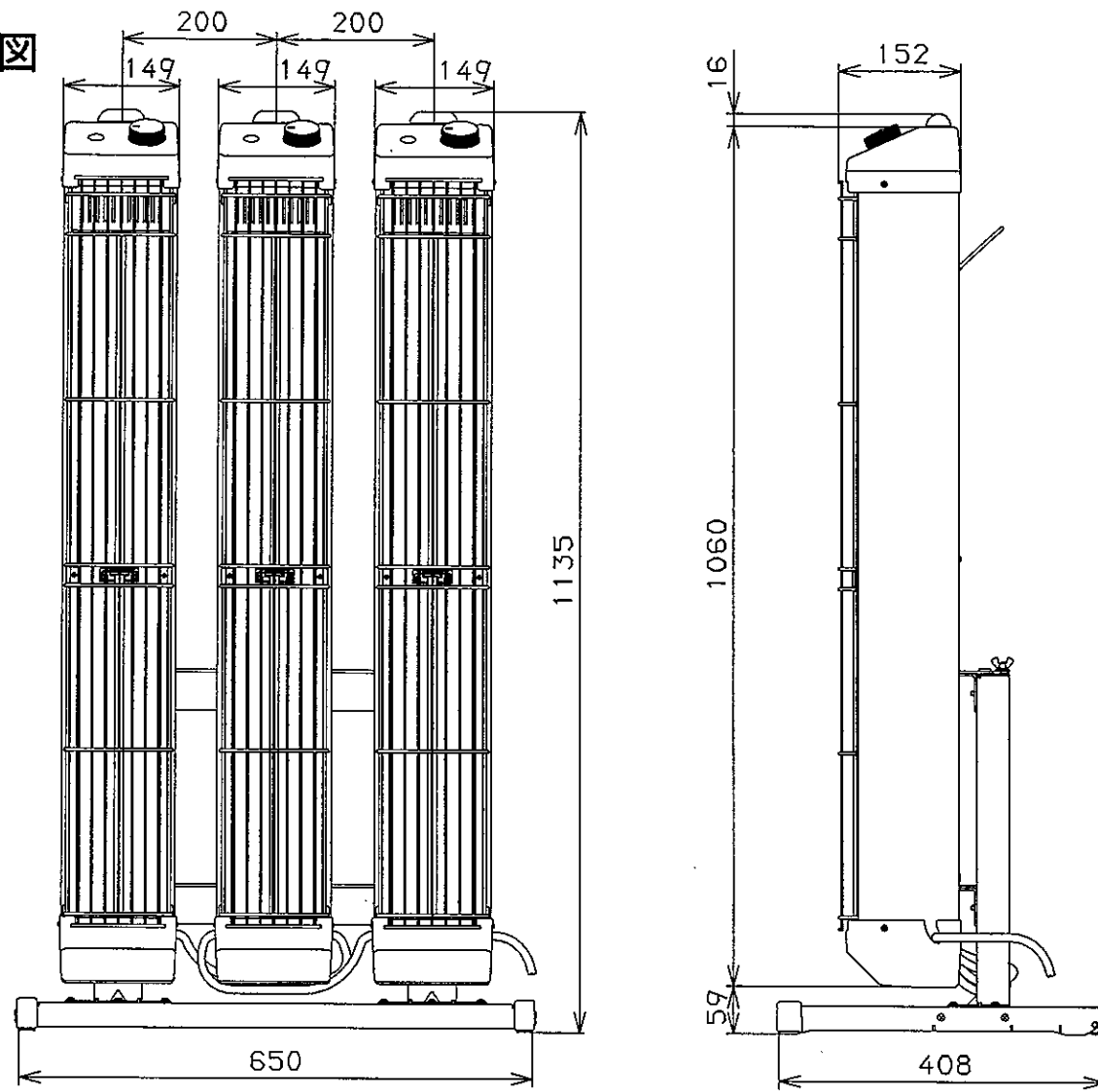


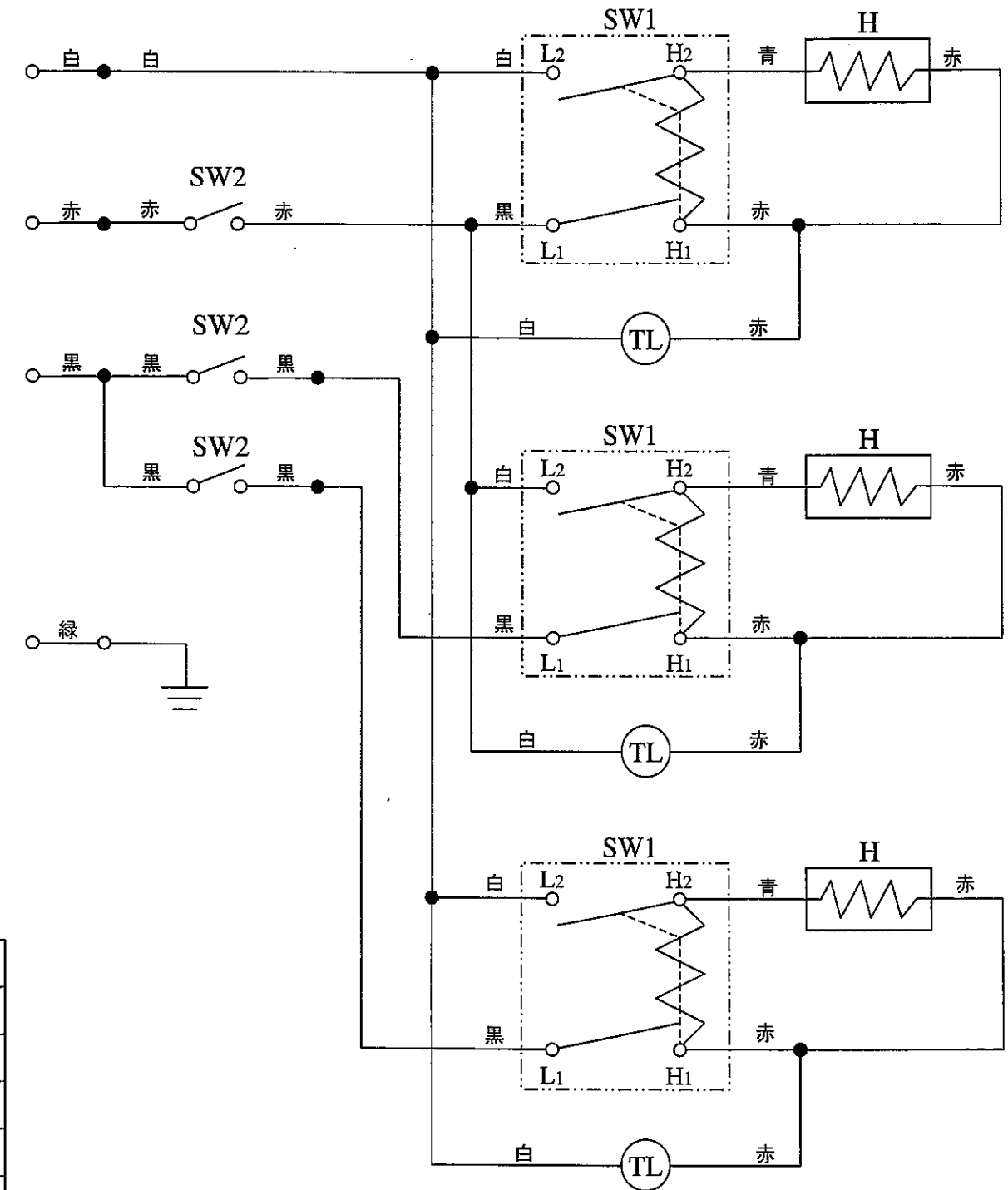
外形寸法図



仕様

項目	機種	EG-45R	タイマー	
暖房能力(kW[kcal/h])		4.5[3870]	仰俯角調整	
電源[50/60Hz]		単相200V	首振り角度	自動
運転電流(A)		13.0		手動
消費電力(W)		4500	本体パネル	サニーアイボリー
外形寸法(mm) (スタンド付)	高さ	1135	外装色	本体カバー
	幅	650		ダークグレー
	奥行	408	電源配線	スタンド
				ブラック
外形寸法(mm) (本体)	高さ	1076	質量(kg)	18.1
	幅	149	備考	専用スタンド付 ローラ・取手付 大型ランプ付 電源ケーブル付
	奥行	152		
発熱体本数		3	オプション	横置スタンド 電源ケーブル10m
発熱体の抵抗値(Ω)		26.5		
温度調整(%)		0~100可変	ASSY品番	479000-5140

電気回路図



SW1	ヒータスイッチ	TL	電源ランプ
SW2	転倒スイッチ	≡	アース
H	シーツヒータ		

品名	デンソー遠赤外線ヒータ	尺 度
	ENSEKI-EG-45R 仕様書	
製造元	DENSO GAC株式会社	