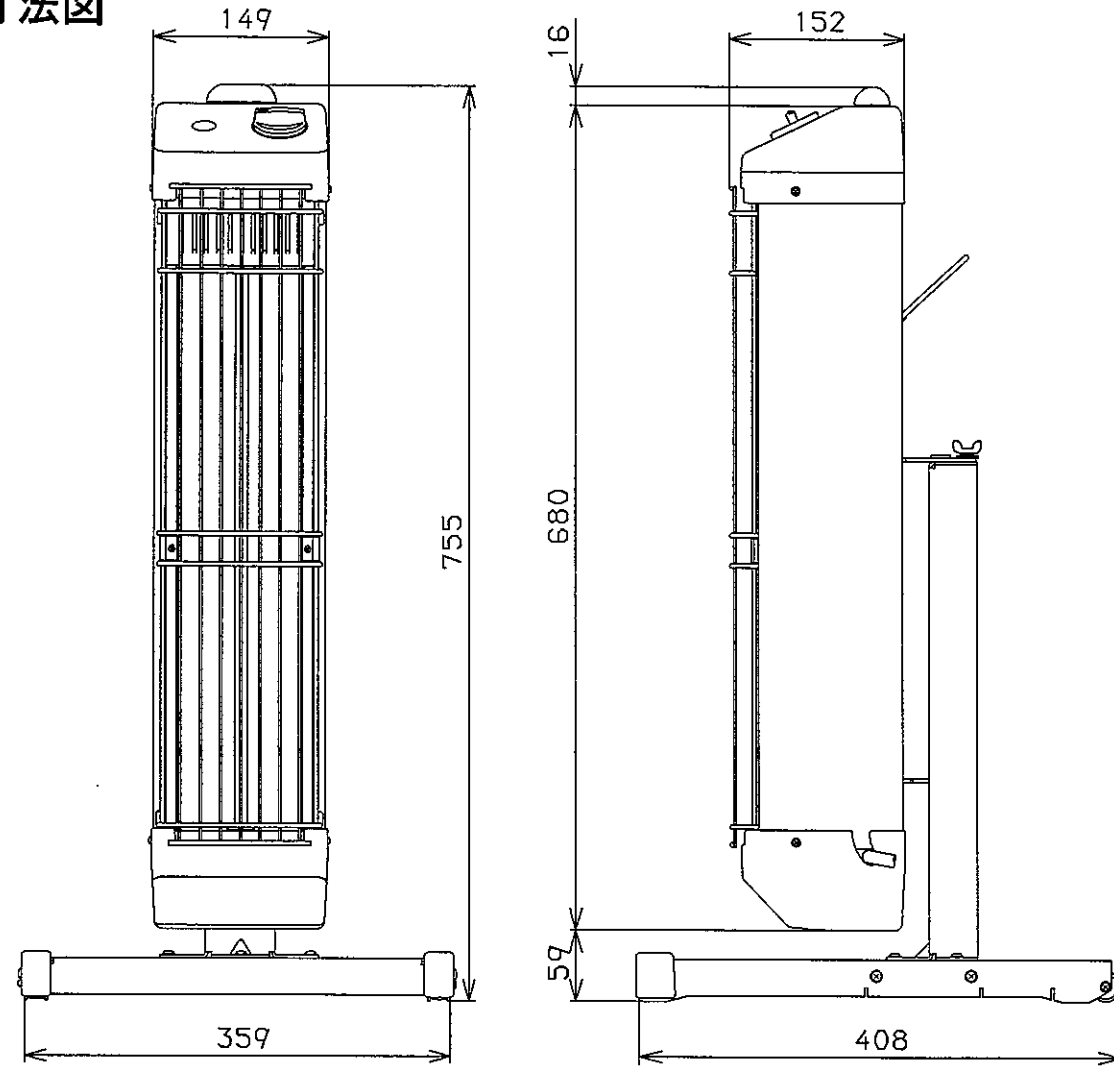
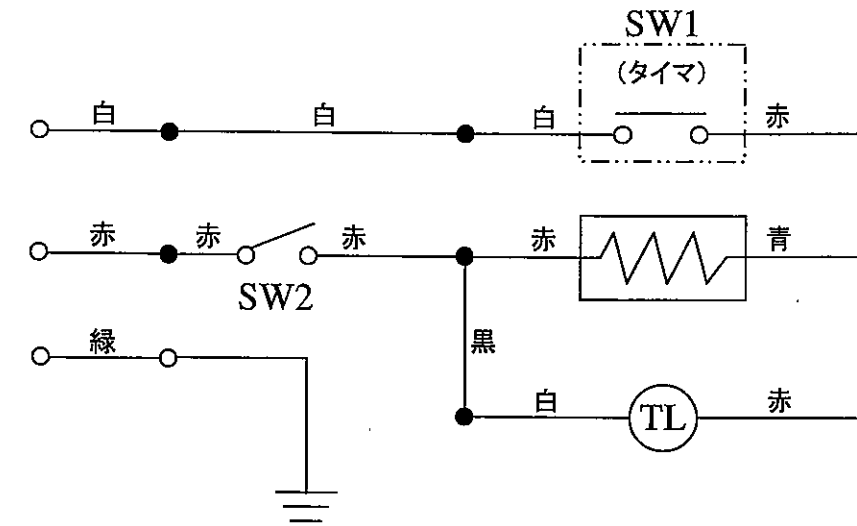


外形寸法図



電気回路図



P	電源プラグ	H	シーツヒータ
SW1	電源スイッチ (タイマ)	TL	電源ランプ
SW2	転倒スイッチ	≡	アース

仕様

項目	機種	EG-7G	タイマ	1時間OFF	
暖房能力(kW [kcal/h])		0.7 [602]	仰俯角調整		
電源 [50/60Hz]		単相200V	首振り角度	自動	
運転電流(A)		3.5		手動	
消費電力(W)		700	本体パネル	左右40°	
外形寸法(mm) (スタンド付)	高さ	755	外装色	サニーアイボリー	
	幅	359		本体カバー	ダークグレー
	奥行	408		スタンド	ブラック
外形寸法(mm) (本体)	高さ	696	電源配線	3芯, 1.25mm ² , 5m	
	幅	149	質量(kg)	6.5	
	奥行	152	備考	専用スタンド付 ローラ・取手付 大型ランプ付 電源ケーブル付	
発熱体本数		1	オプション	横置スタンド 電源ケーブル10m	
発熱体の抵抗値(Ω)		57.3	ASSY品番	479000-5200	
温度調整(%)					

品名	デンソー遠赤外線ヒータ	尺 度
	ENSEKI-EG-7G 仕様書	
製造元	DENSO GAC株式会社	