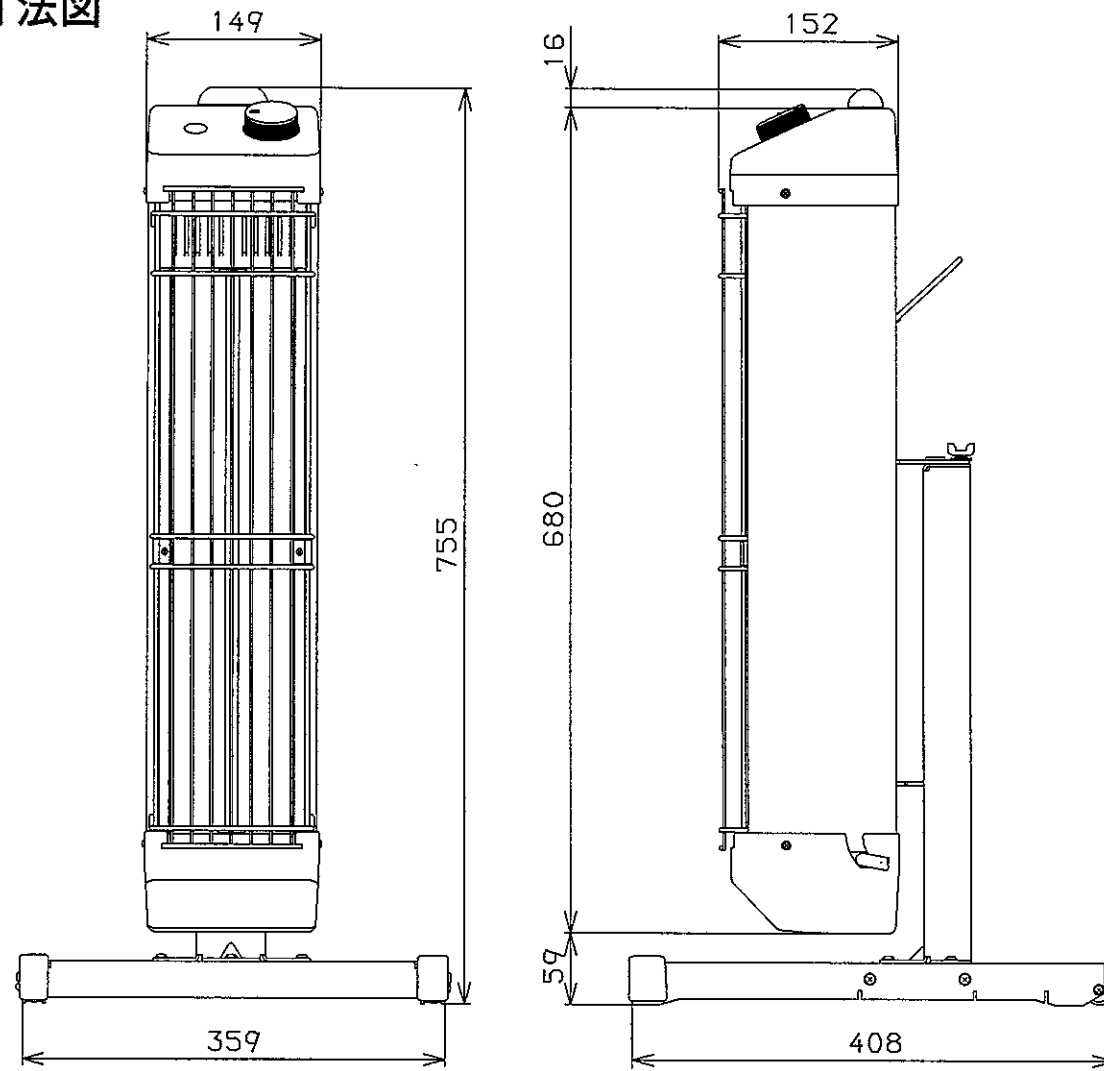
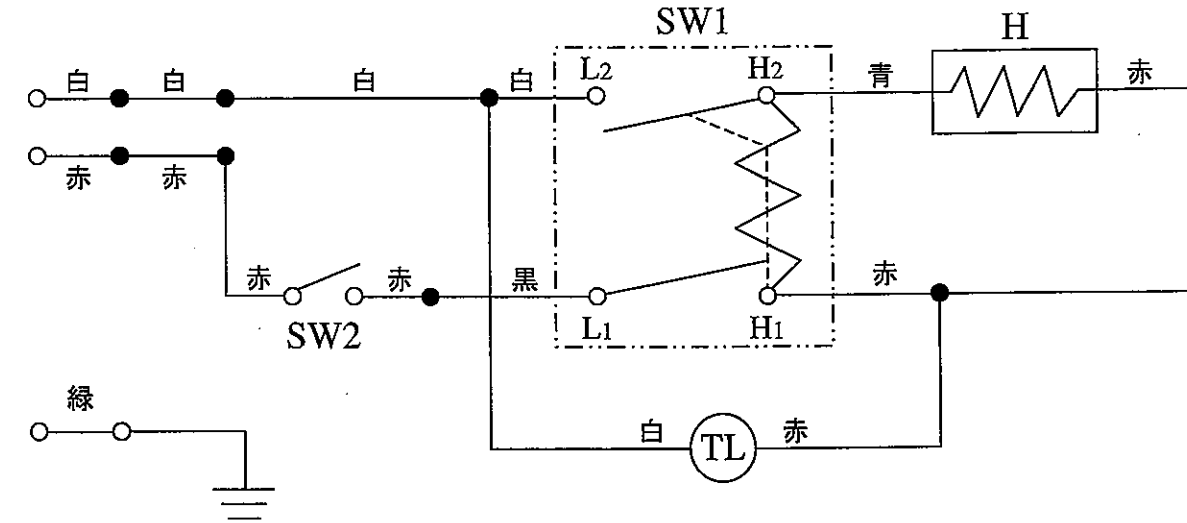


### 外形寸法図



### 電気回路図



SW1	ヒータスイッチ	TL	電源ランプ
SW2	転倒スイッチ	⏏	アース
H	シーズヒータ		

### 仕様

項目	機種	EG-7R	タイマー	
暖房能力(kW [kcal/h])		0.7 [602]	仰俯角調整	
電源[50/60Hz]		単相200V	首振り角度	自動
運転電流(A)		3.5		手動
消費電力(W)		700	本体パネル	左右40°
外形寸法(mm) (スタンド付)	高さ	755	外装色	サニーアイボリー
	幅	359	本体カバー	ダークグレー
	奥行	408	スタンド	ブラック
			電源配線	3芯, 1.25mm <sup>2</sup> , 5m
外形寸法(mm) (本体)	高さ	696	質量(kg)	6.5
	幅	149	備考	専用スタンド付
	奥行	152		ローラ・取手付
発熱体本数		1		大型ランプ付
発熱体の抵抗値(Ω)		57.3	オプション	電源ケーブル付
温度調整(%)		0~100可変		横置スタンド
			電源ケーブル10m	
			ASSY品番	479000-5070

品名	デフソー遠赤外線ヒータ	尺 度
	ENSEKI-EG-7R 仕様書	
製造元	<b>DENSO</b> <b>GAC株式会社</b>	