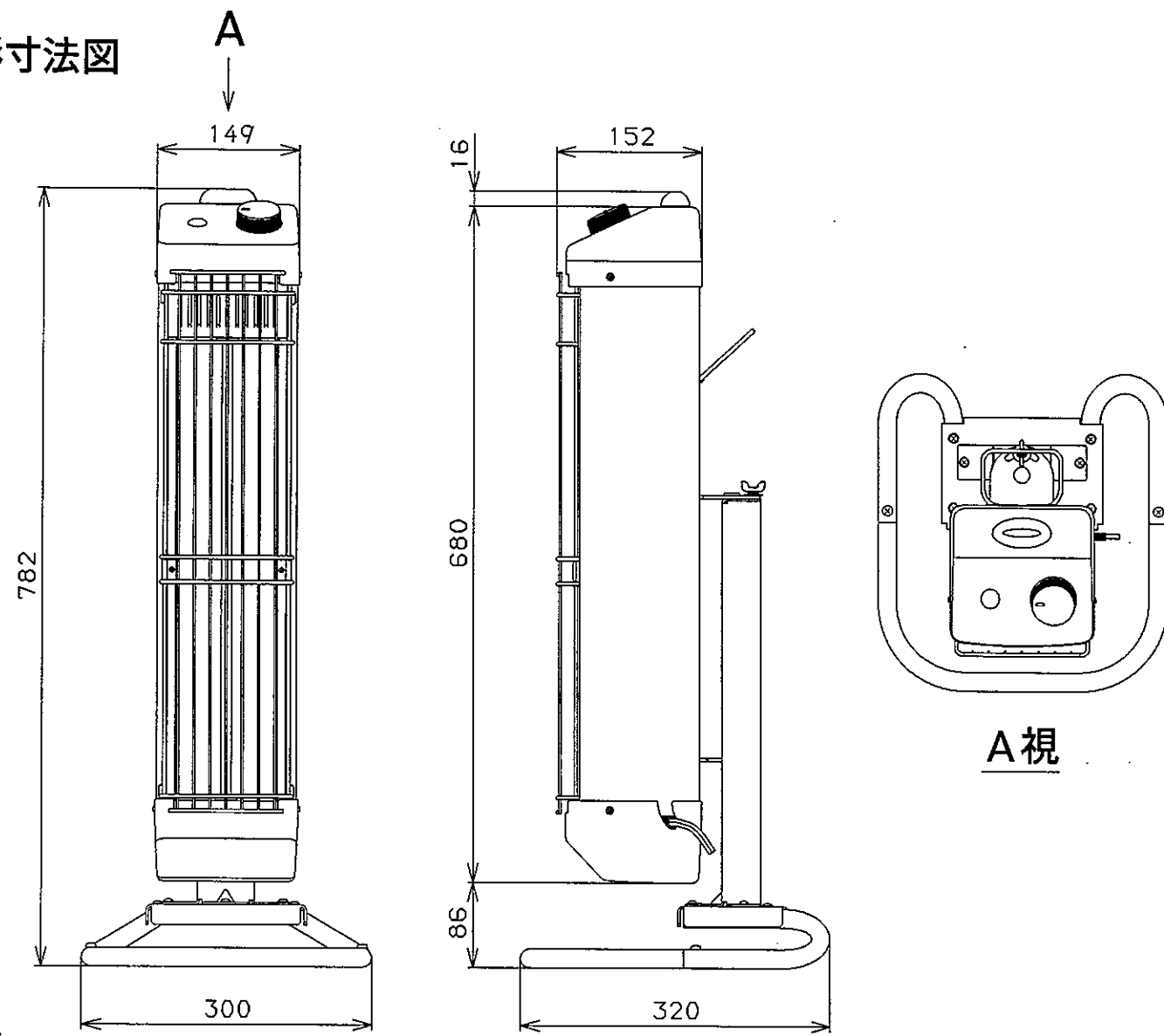
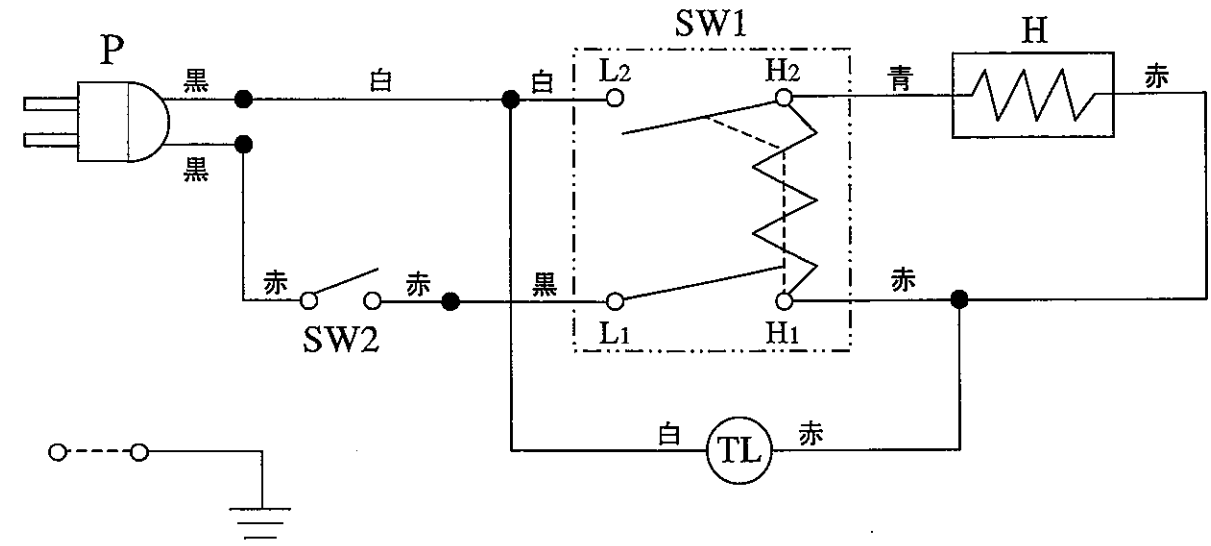


外形寸法図



電気回路図



仕様

項目	機種	EG-7RS-F	タイマー		
暖房能力(kW [kcal/h])		0.7 [602]	仰俯角調整		
電源[50/60Hz]		単相100V	首振り角度	自動	
運転電流(A)		7.0		手動	
消費電力(W)		700		左右40°	
外形寸法(mm) (スタンド付)	高さ	782	外装色	本体パネル	サニーアイボリー
	幅	300		本体カバー	サニーアイボリー
	奥行	320		スタンド	ブラック
外形寸法(mm) (本体)	高さ	696	電源配線	2芯, 2mm ² , 1.8m	
	幅	149	質量(kg)	6.0	
	奥行	152	備考	専用スタンド付 大型ランプ付 電源コード・プラグ付	
発熱体本数		1	オプション	横置スタンド 電源ケーブル10m	
発熱体の抵抗値(Ω)		14.3	ASSY品番	479000-5060	
温度調整(%)		0~100可変			

P	電源プラグ	H	シーツヒータ
SW1	ヒータスイッチ	TL	電源ランプ
SW2	転倒スイッチ	⊕	アース

品名	デンソー遠赤外線ヒータ	尺 度
	ENSEKI-EG-7RS-F 仕様書	
製造元	DENSO	GAC 株式会社