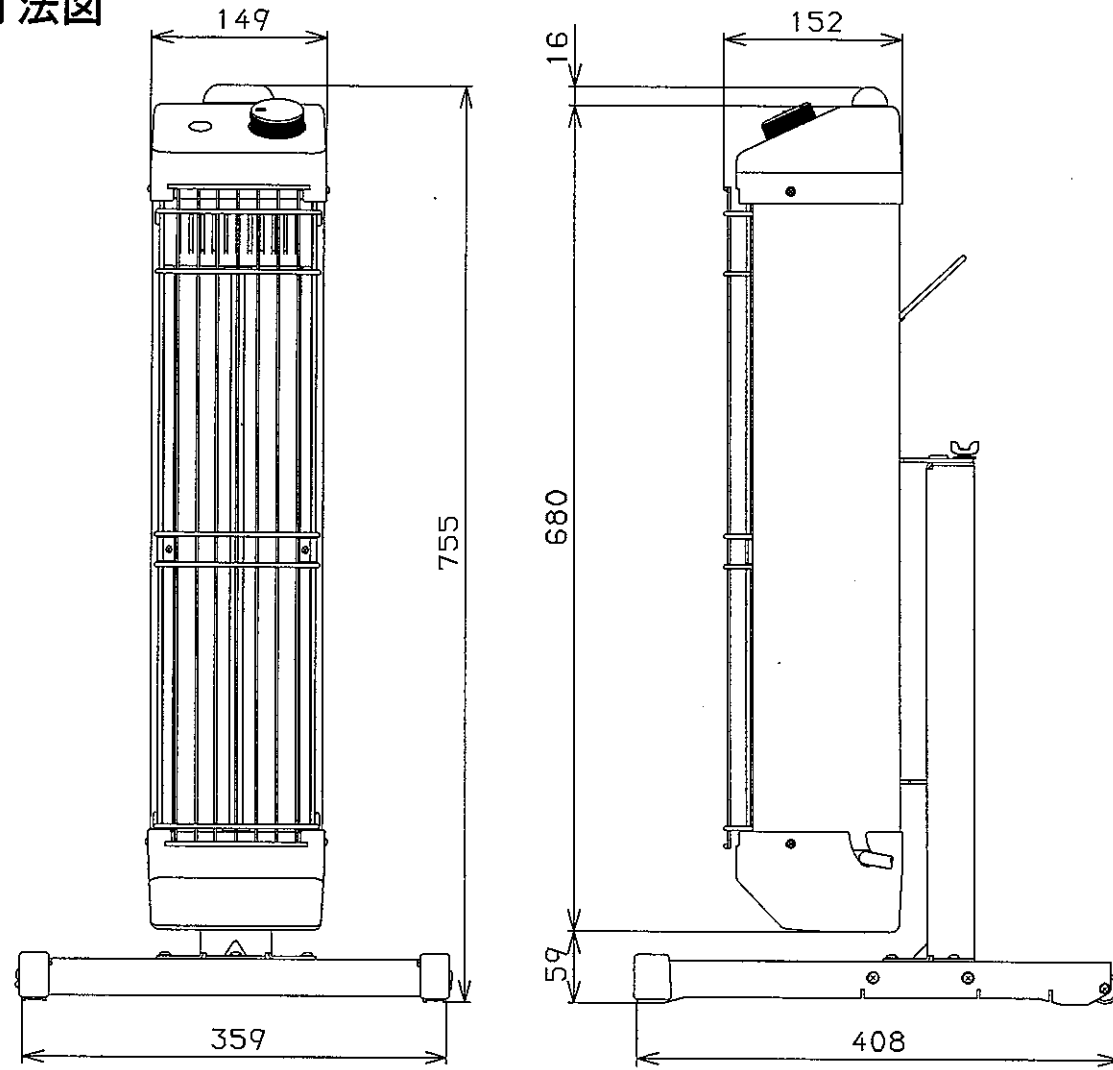
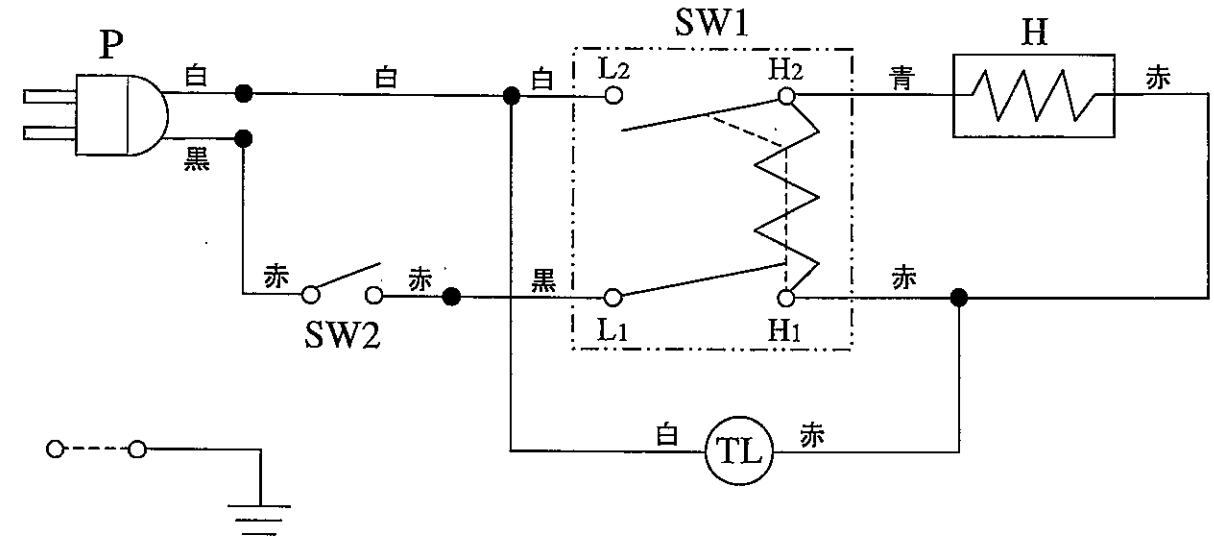


# 外形寸法図



# 電気回路図



# 仕様

項目	機種	EG-7RS	タイマー		
暖房能力(kW[kcal/h])		0.7[602]	仰俯角調整		
電源[50/60Hz]		単相100V	首振り角度	自動	
運転電流(A)		7.0		手動	
消費電力(W)		700		左右40°	
外形寸法(mm) (スタンド付)	高さ	755	外装色	本体パネル	サニーアイボリー
	幅	359		本体カバー	ダークグレー
	奥行	408		スタンド	ブラック
外形寸法(mm) (本体)	高さ	696	電源配線	2芯, 2mm <sup>2</sup> , 5m	
	幅	149	質量(kg)	6.5	
	奥行	152	備考	専用スタンド付 ローラ・取手付 大型ランプ付 電源ケーブル付 電源プラグ付	
発熱体本数		1	オプション	横置スタンド 電源ケーブル10m	
発熱体の抵抗値(Ω)		14.3	ASSY品番	479000-5050	
温度調整(%)		0~100可変			

P	電源プラグ	H	シーブヒータ
SW1	ヒータスイッチ	TL	電源ランプ
SW2	転倒スイッチ	⊕	アース

品名	デンソー遠赤外線ヒータ	尺 度
	ENSEKI-EG-7RS 仕様書	
製造元	<b>DENSO</b> <b>GAC株式会社</b>	