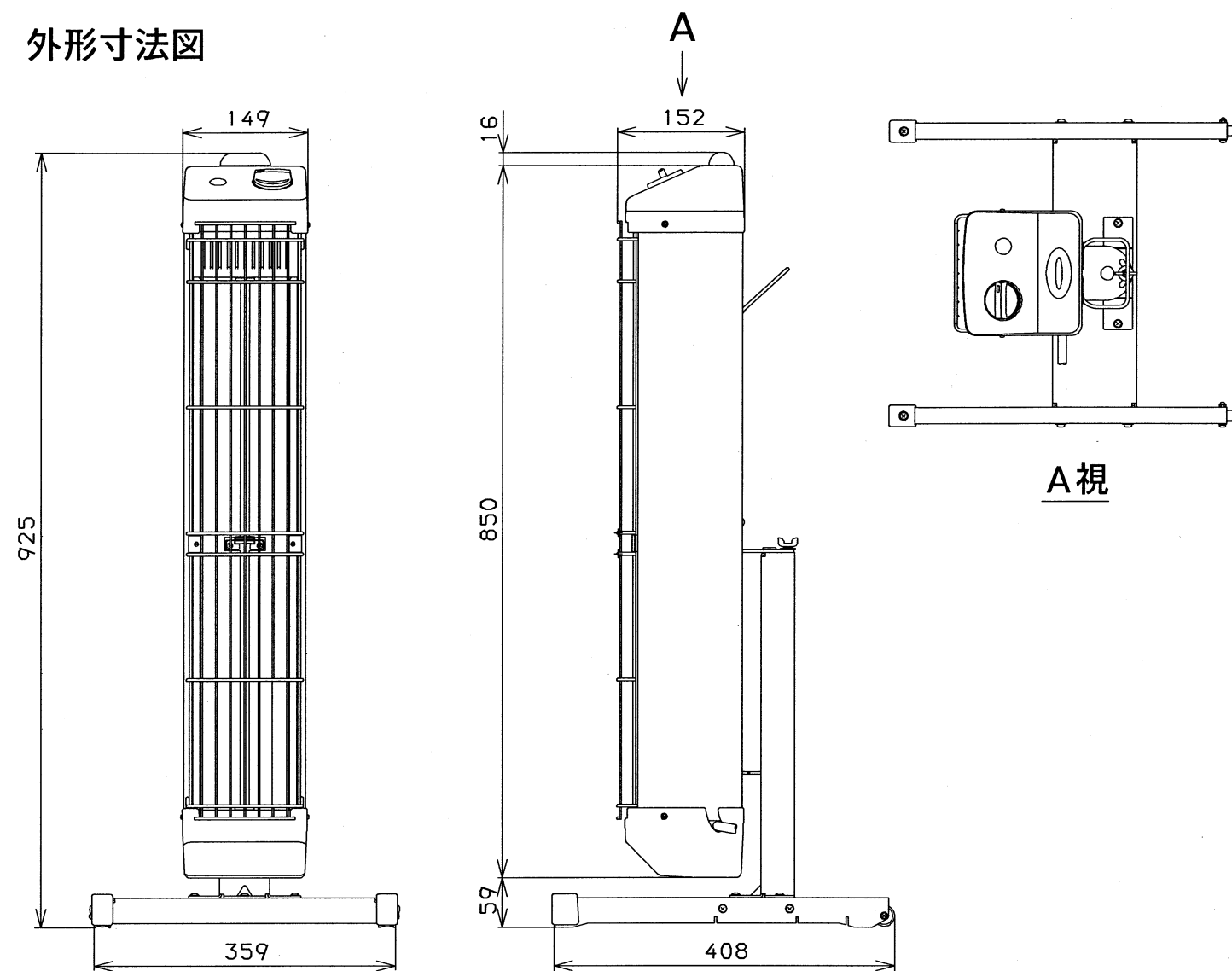
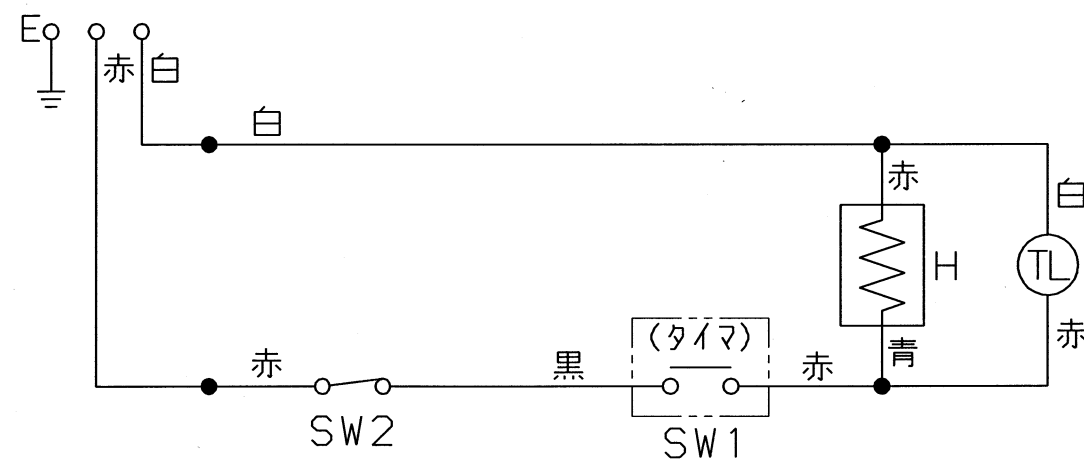


外形寸法図



電気回路図



仕様

項目	機種	EK-10G	タイマー	1時間OFF
暖房能力(kW)		1.0	首振り角度	手動 左右40°
電源[50/60Hz]		単相200V	本体パネル	サニーアイボリー
運転電流(A)		5.0	本体カバー	ダークグレー
消費電力(W)		1000	スタンド	ブラック
外形寸法(mm) (スタンド付)	高さ	925	質量(kg)	7.0
	幅	359		
	奥行	408		
外形寸法(mm) (本体)	高さ	866	備考	専用スタンド付 ローラ・取手付 大型ランプ付 電源ケーブル付
	幅	149		
	奥行	152		
発熱体本数		1	オプション	横置きスタンド 電源ケーブル10m
電源配線		3芯, 1.25mm ² , 3m	ASSY品番	479000-5710

E	アース(D種接地工事)	H	シーズヒータ
SW1	ヒータスイッチ(タイマ)	TL	運転ランプ
SW2	転倒安全スイッチ		

品名	デンソー遠赤外線ヒータ	尺 度 X
	ENSEKI-EK-10G 仕様書	
製造元	DENSO GAC株式会社	