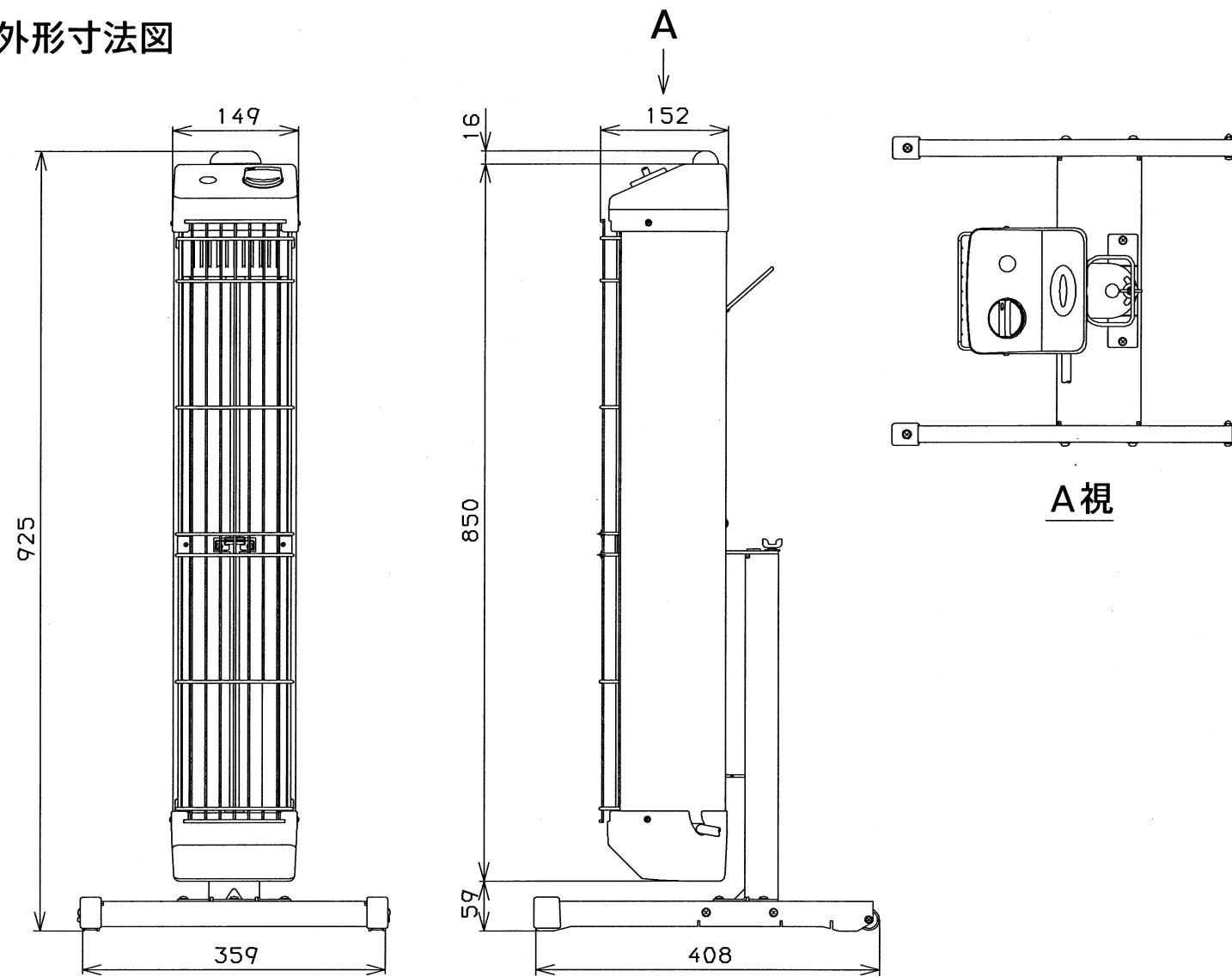
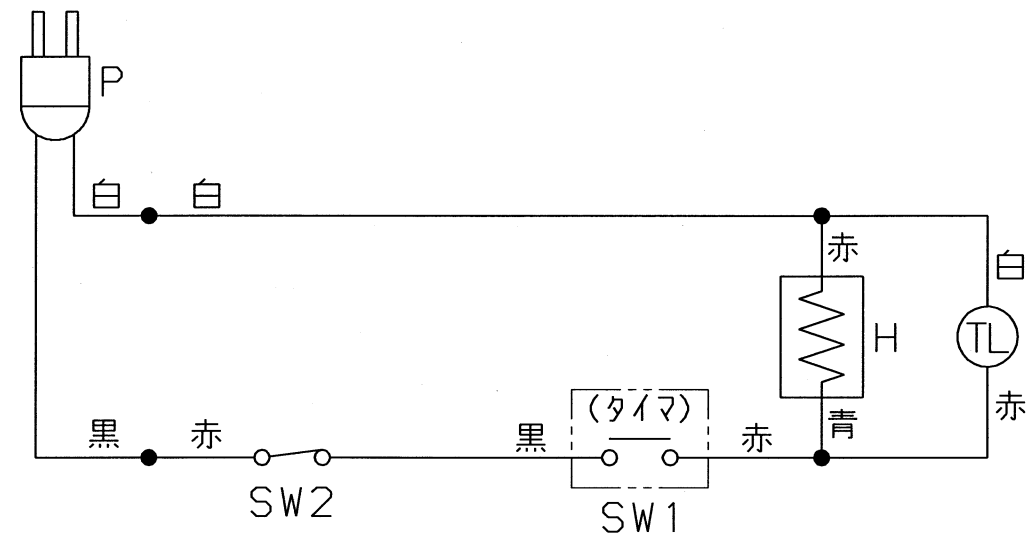


外形寸法図



電気回路図



P	電源プラグ	H	シーズヒータ
SW1	ヒータスイッチ(タイマ)	TL	運転ランプ
SW2	転倒安全スイッチ		

仕様

項目	機種	EK-10GS	タイマー	1時間OFF		
暖房能力(kW)		1.0	首振り角度	手動 左右40°		
電源[50/60Hz]		単相100V	外装色	本体パネル	サニーアイボリー	
運転電流(A)		10.0		本体カバー	ダークグレー	
消費電力(W)		1000		スタンド	ブラック	
外形寸法(mm) (スタンド付)	高さ	925	質量(kg)	7.0		
	幅	359		備考	専用スタンド付 ローラ・取手付 大型ランプ付 電源ケーブル付 電源プラグ付	
	奥行	408				
外形寸法(mm) (本体)	高さ	866	オプション		横置きスタンド 電源ケーブル10m	
	幅	149				
	奥行	152				
発熱体本数		1	オプション			
電源配線		2芯, 2mm ² , 3m	ASSY品番	479000-5700		

品名	デンソー遠赤外線ヒータ	尺 度 X
	ENSEKI-EK-10GS 仕様書	
製造元	DENSO GAC株式会社	