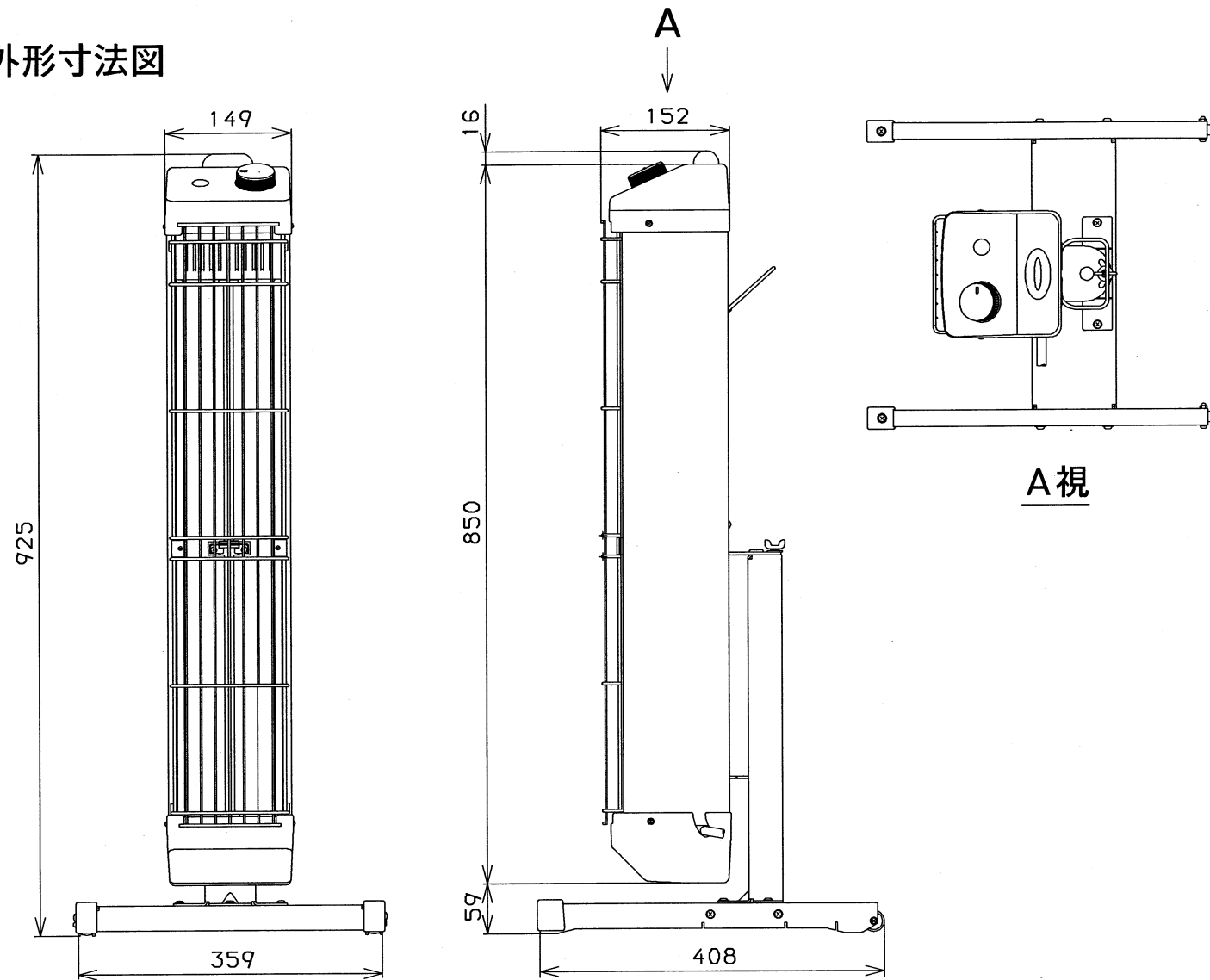
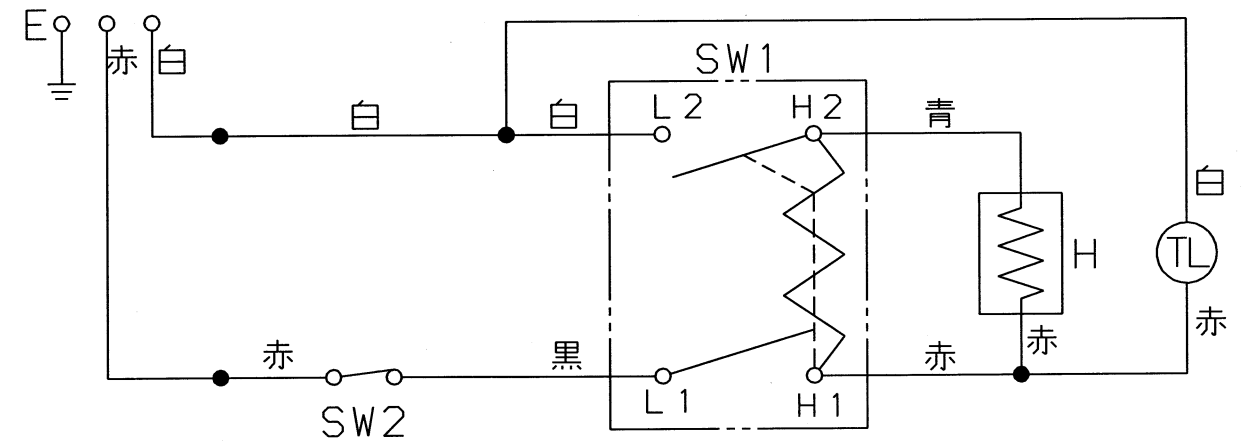


外形寸法図



電気回路図



仕様

項目	機種	EK-10R	温度調整(%)	0~100可変		
暖房能力(kW)		1.0	首振り角度	手動 左右40°		
電源[50/60Hz]		単相200V	外装色	本体パネル	サニーアイボリー	
運転電流(A)		5.0		本体カバー	ダークグレー	
消費電力(W)		1000		スタンド	ブラック	
外形寸法(mm) (スタンド付)	高さ	925	質量(kg)	7.0		
	幅	359		備考	専用スタンド付 ローラ・取手付 大型ランプ付 電源ケーブル付	
	奥行	408				
外形寸法(mm) (本体)	高さ	866	オプション		横置きスタンド 電源ケーブル10m	
	幅	149				
	奥行	152				
発熱体本数		1	オプション			
電源配線		3芯, 1.25mm ² , 5m	ASSY品番	479000-5590		

E	アース(D種接地工事)	H	シーズヒータ
SW1	ヒータスイッチ	TL	運転ランプ
SW2	転倒安全スイッチ		

品名	デンソー遠赤外線ヒータ	尺 度 X
	ENSEKI-EK-10R 仕様書	
製造元	DENSO GAC株式会社	