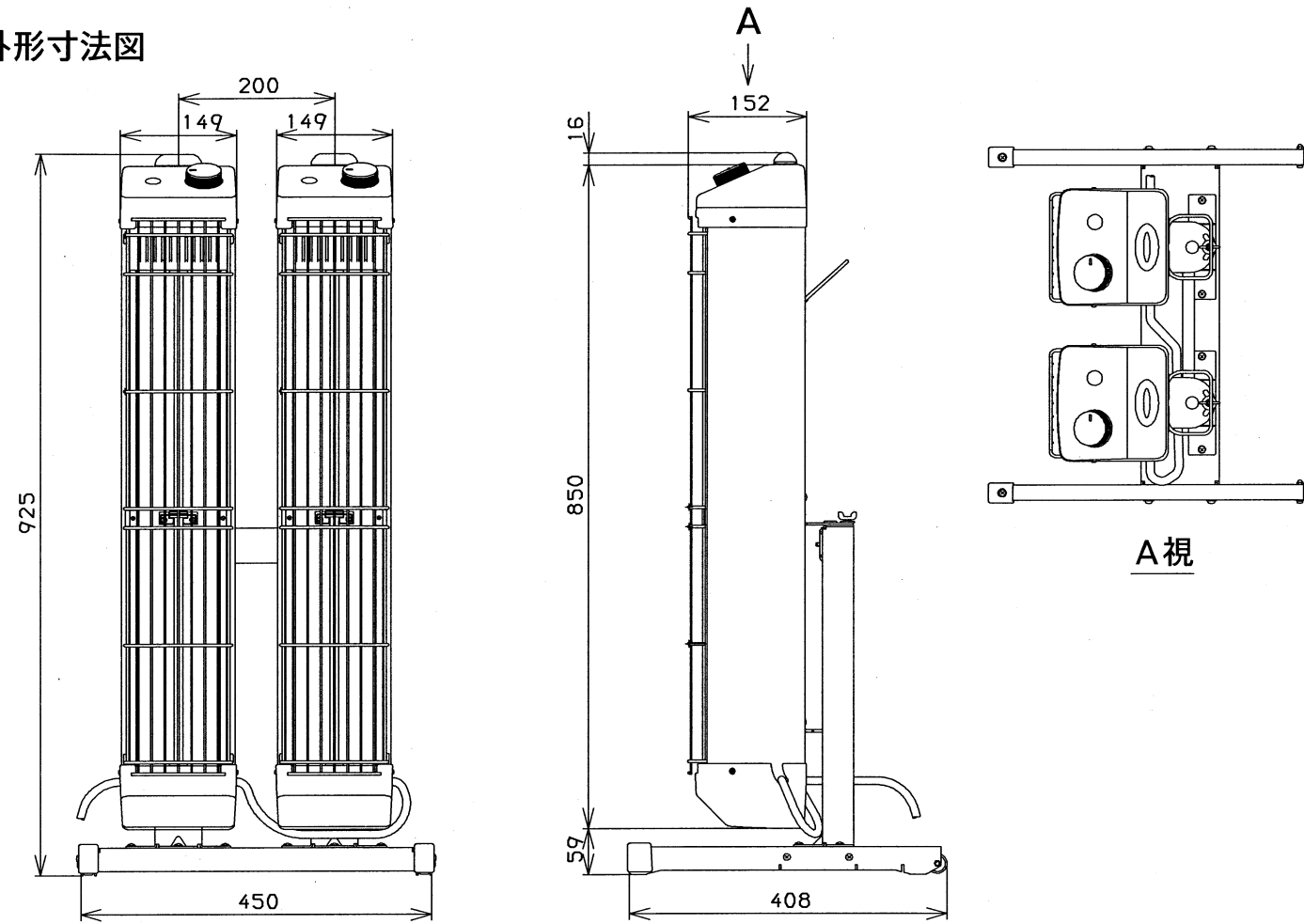
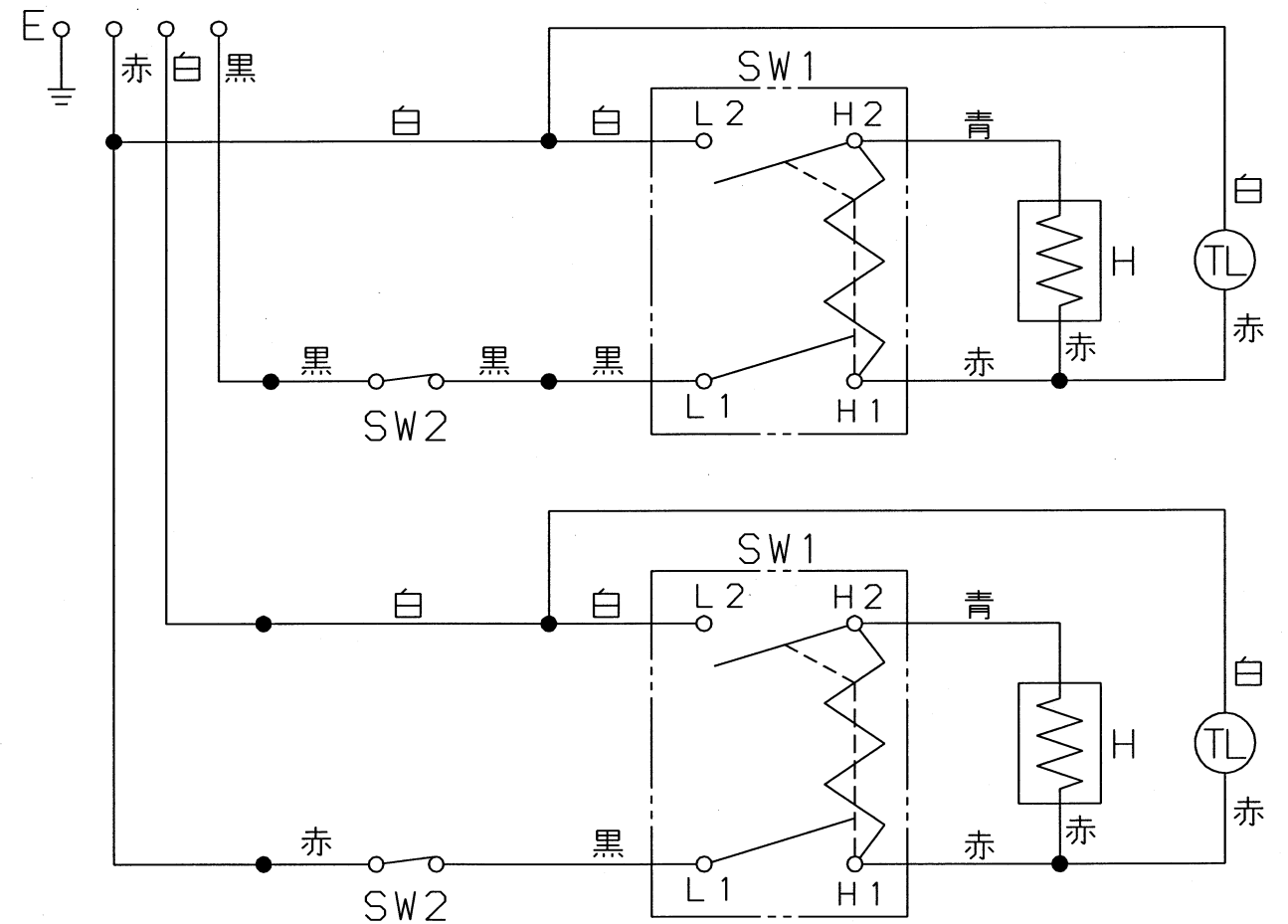


外形寸法図



電気回路図



E	アース (D種接地工事)	H	シーズヒータ
SW1	ヒータスイッチ	TL	運転ランプ
SW2	転倒安全スイッチ		

仕様

項目	機種	EK-20R	温度調整 (%)	0~100可変		
暖房能力 (kW)		2.0	首振り角度	手動 外向き40°		
電源 [50/60Hz]		三相200V	外装色	本体パネル	サニーアイボリー	
運転電流 (A)		8.7		本体カバー	ダークグレー	
消費電力 (W)		2000		スタンド	ブラック	
外形寸法 (mm) (スタンド付)	高さ	925	質量 (kg)	11.9		
	幅	450		備考	専用スタンド付 ローラ・取手付 大型ランプ付 電源ケーブル付	
	奥行	408				
外形寸法 (mm) (本体)	高さ	866	オプション		横置きスタンド 電源ケーブル10m	
	幅	149				
	奥行	152				
発熱体本数		2	ASSY品番	479000-5610		
電源配線		4芯, 2mm ² , 5m				

DENSO	品名	デンソー遠赤外線ヒータ ENSEKI-EK-20R 仕様書	尺 度 X
	製造元	GAC株式会社	