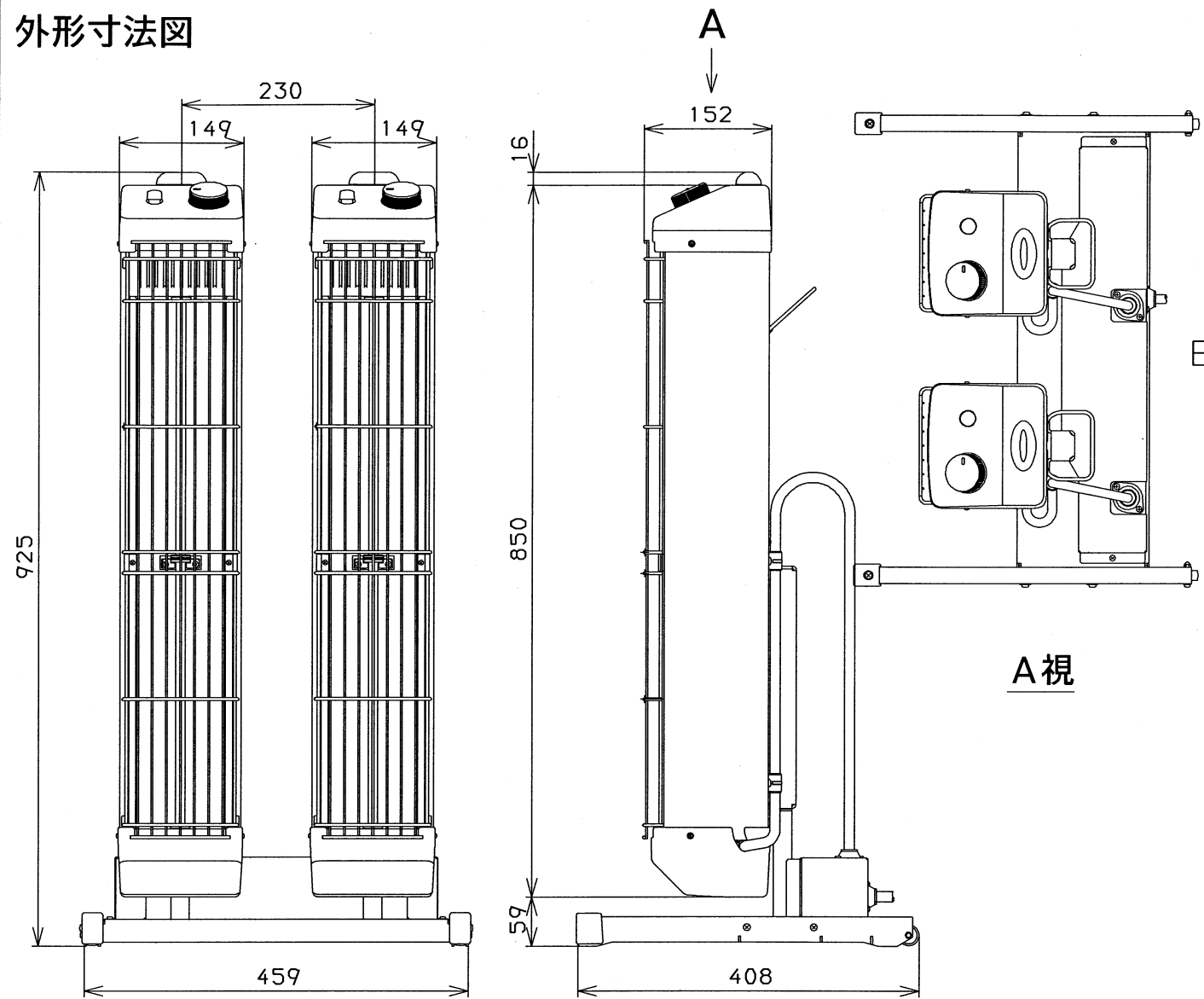
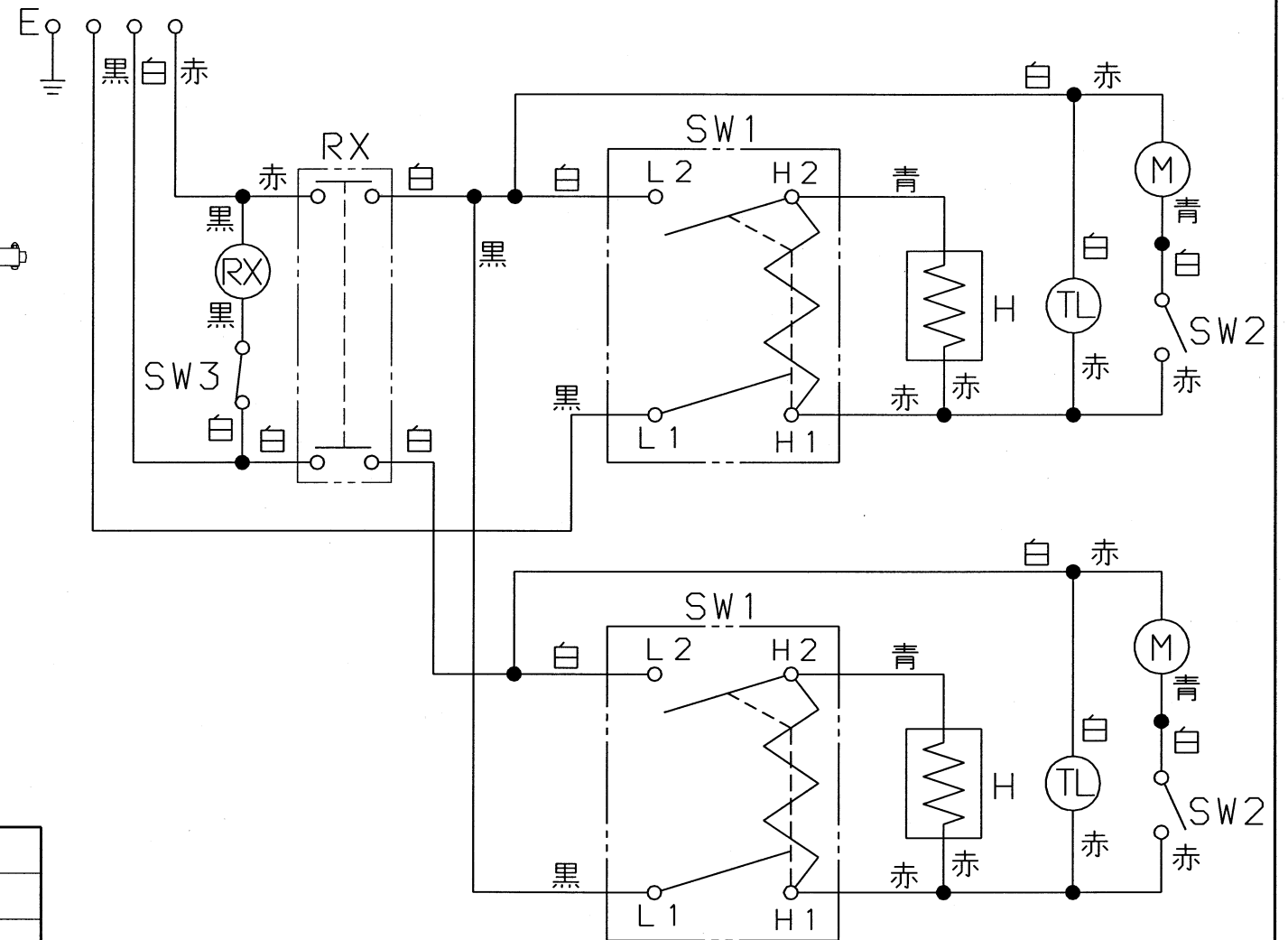


外形寸法図



電気回路図



仕様

項目	機種	EK-20RM	温度調整(%)	0~100可変
暖房能力(kW)		2.0	首振り角度	自動 40°
電源[50/60Hz]		三相200V	本体パネル	サニーアイボリー
運転電流(A)		8.7	本体カバー	ダークグレー
消費電力(W)		2000	スタンド	ブラック
外形寸法(mm) (スタンド付)	高さ	925	質量(kg)	14.4
	幅	459	備考	専用スタンド付 ローラ・取手付 大型ランプ付 電源ケーブル付
	奥行	408		
外形寸法(mm) (本体)	高さ	866	オプション	横置きスタンド 電源ケーブル10m
	幅	149		
	奥行	152		
発熱体本数		2	ASSY品番	479000-5660
電源配線		4芯, 2mm ² , 5m		

E	アース(D種接地工事)	H	シーズヒータ
SW1	ヒータスイッチ	TL	運転ランプ
SW2	首振りスイッチ	M	首振りモータ
SW3	転倒安全スイッチ	RX	リレー

品名	デンソー遠赤外線ヒータ	尺 度
	ENSEKI-EK-20RM 仕様書	
製造元	DENSO GAC 株式会社	