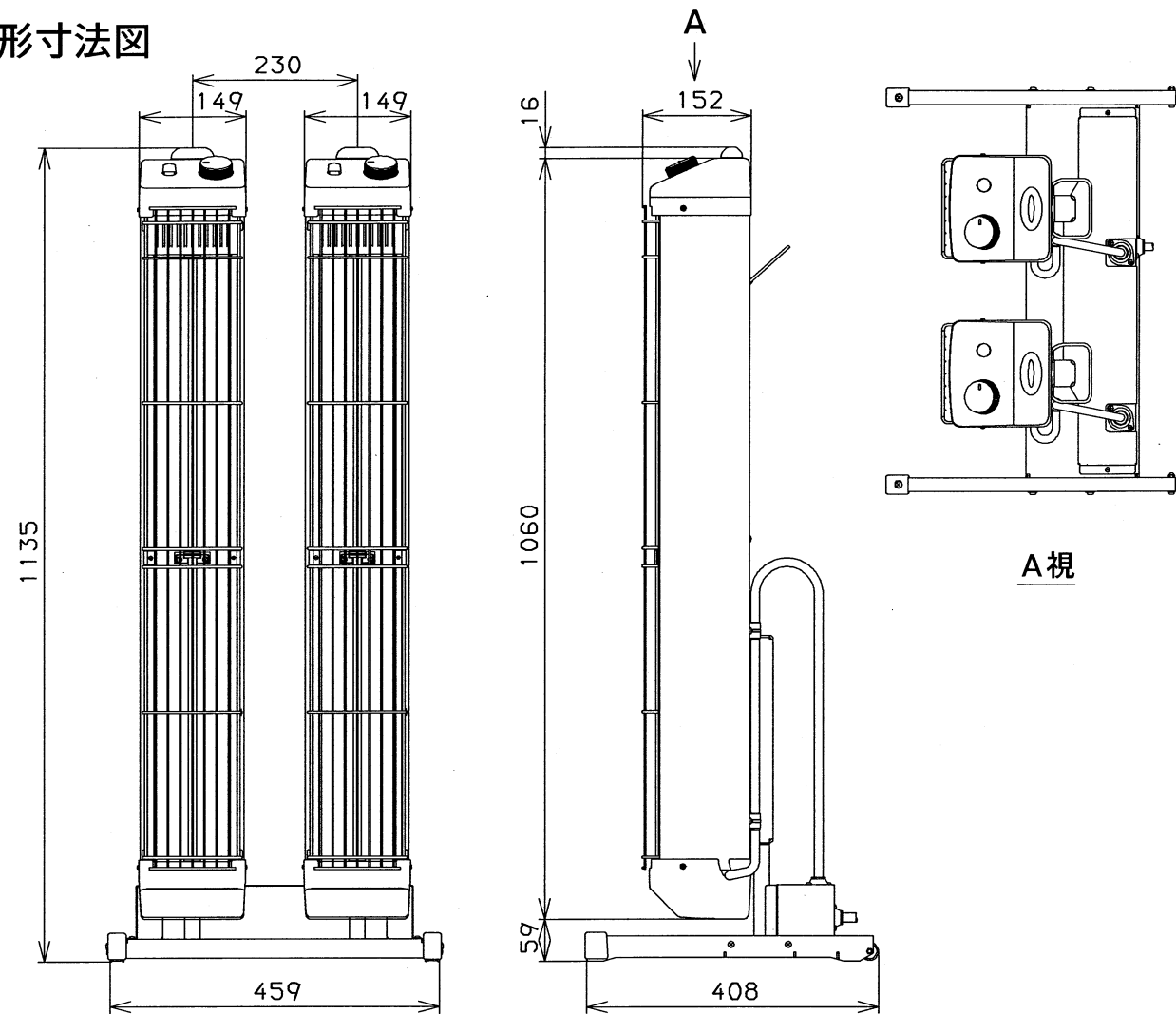
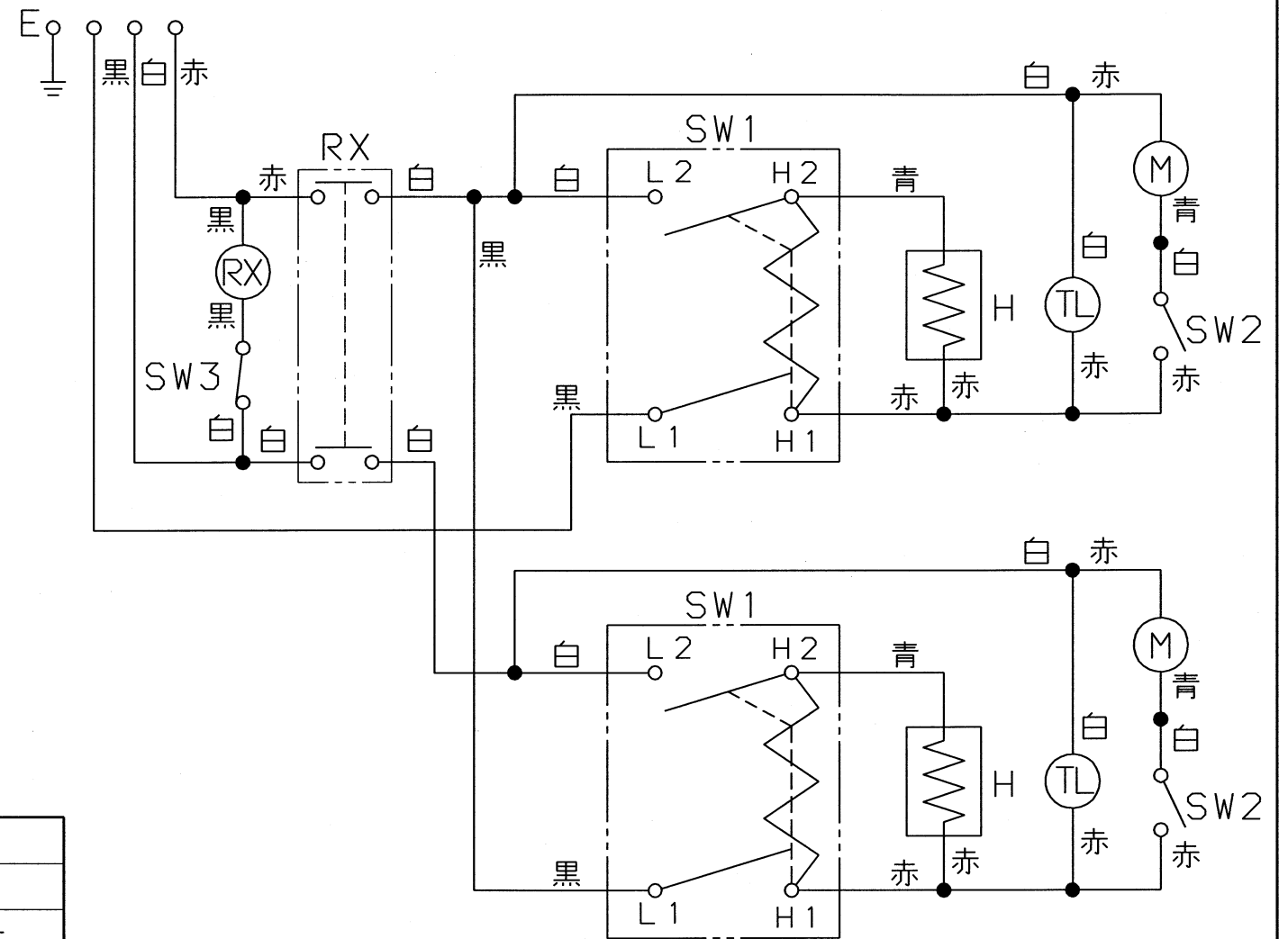


外形寸法図



電気回路図



仕様

| | | | | |
|---------------------|----|---------------------------|---------|---|
| 項目 | 機種 | EK-30RM | 温度調整(%) | 0~100可変 |
| 暖房能力(kW) | | 3.0 | 首振り角度 | 自動 40° |
| 電源[50/60Hz] | | 三相200V | 本体パネル | サニーアイボリー |
| 運転電流(A) | | 13.0 | 本体カバー | ダークグレー |
| 消費電力(W) | | 3000 | スタンド | ブラック |
| 外形寸法(mm) (スタンド付) | 高さ | 1135 | 質量(kg) | 16.3 |
| | 幅 | 459 | 備考 | 専用スタンド付 ローラ・取手付 大型ランプ付 電源ケーブル付 |
| | 奥行 | 408 | | |
| 外形寸法(mm) (本体) | 高さ | 1076 | オプション | 横置きスタンド 電源ケーブル10m |
| | 幅 | 149 | | |
| | 奥行 | 152 | | |
| 発熱体本数 | | 2 | ASSY品番 | 479000-5670 |
| 電源配線 | | 4芯, 2mm ² , 5m | | |

| | | | |
|-----|-------------|----|--------|
| E | アース(D種接地工事) | H | シーズヒータ |
| SW1 | ヒータスイッチ | TL | 運転ランプ |
| SW2 | 首振りスイッチ | M | 首振りモータ |
| SW3 | 転倒安全スイッチ | RX | リレー |

| | | |
|-----|-----------------------------|----------|
| 品名 | デソニー遠赤外線ヒータ | 尺 度 X |
| | ENSEKI-EK-30RM 仕様書 | |
| 製造元 | DENSO GAC株式会社 | |