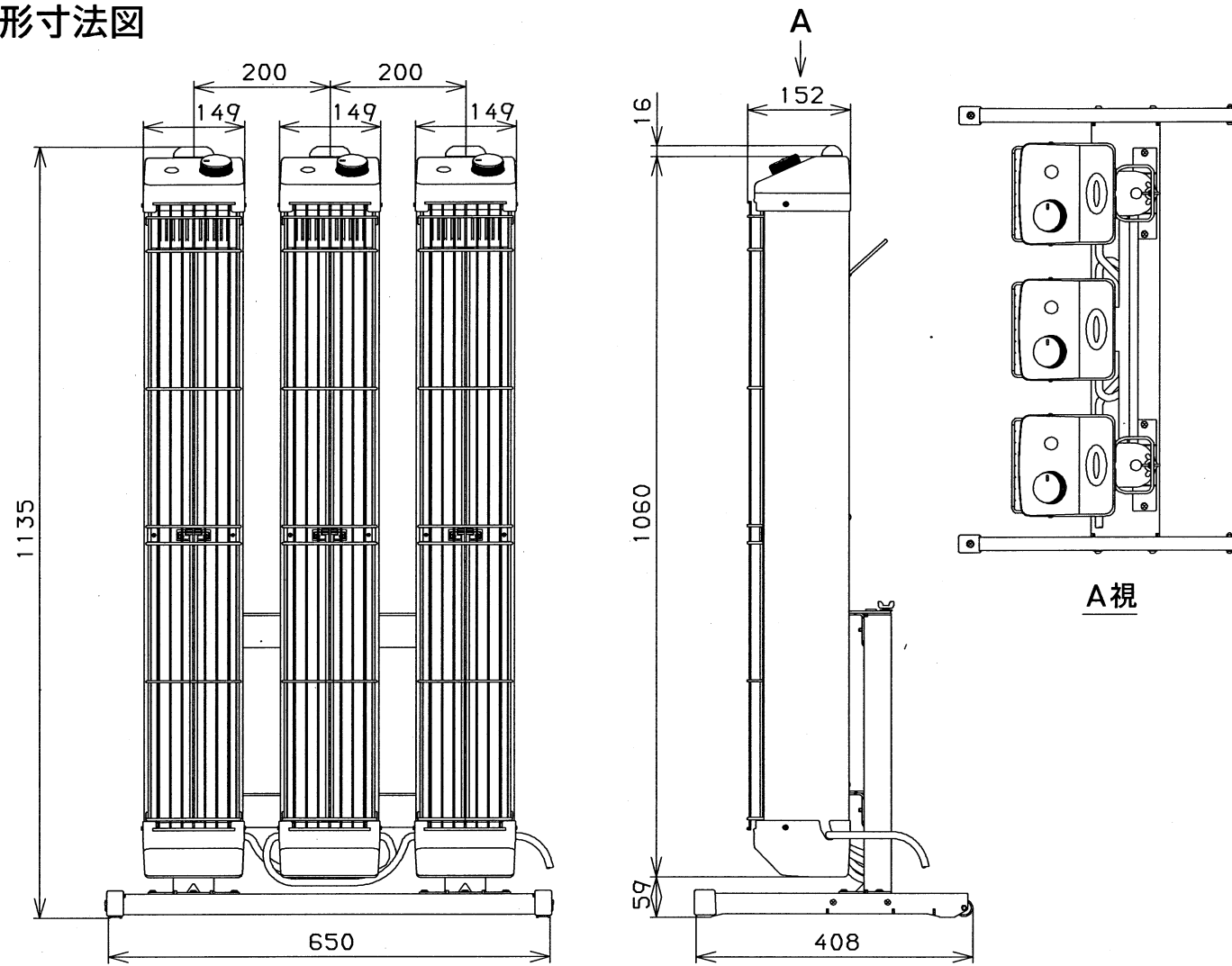
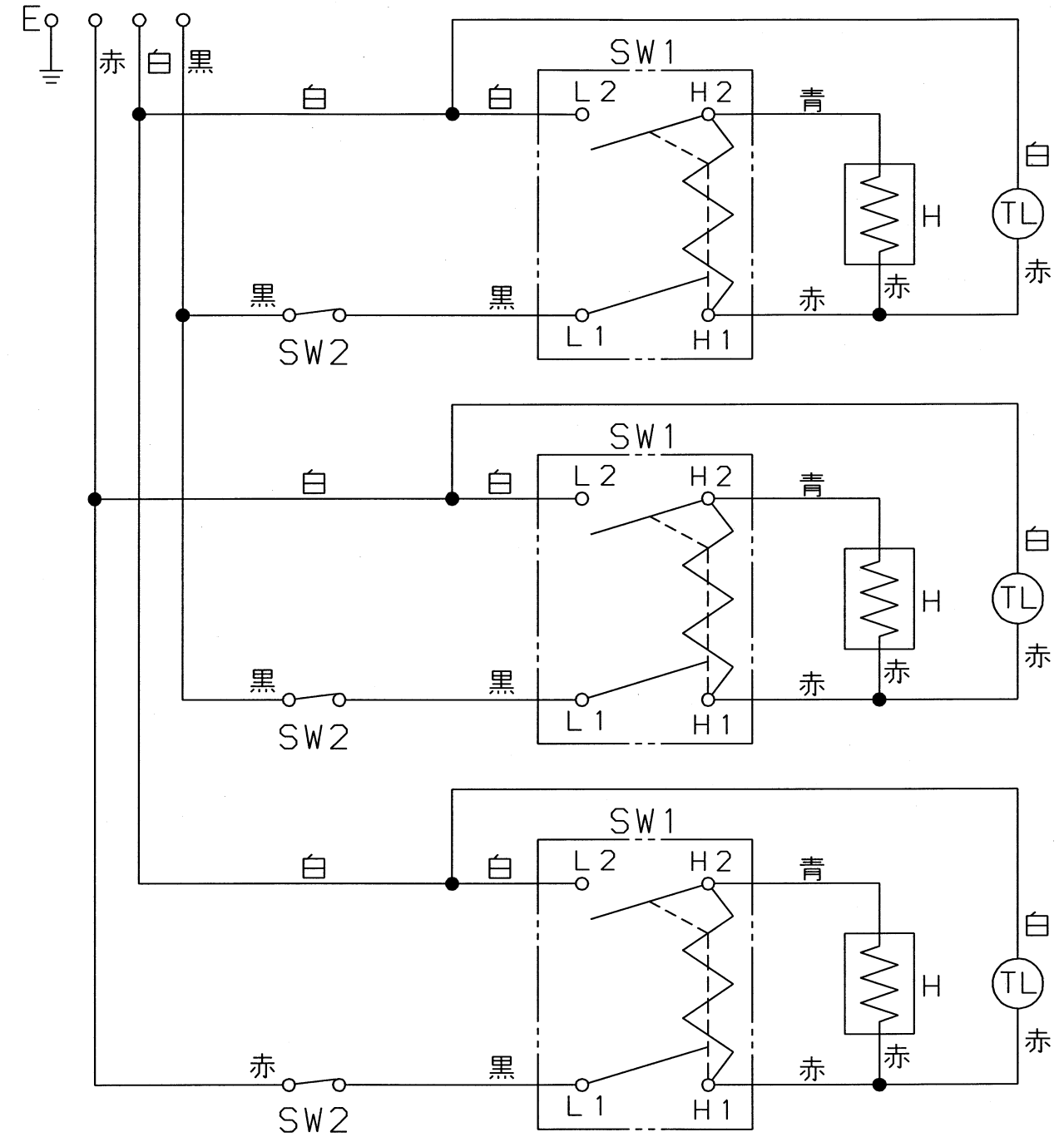


外形寸法図



電気回路図



仕様

項目	機種	EK-45R	温度調整(%)	0~100可変		
暖房能力(kW)		4.5	首振り角度	手動 外向き40°		
電源[50/60Hz]		三相200V	外装色	本体パネル	サニーアイボリー	
運転電流(A)		13.0		本体カバー	ダークグレー	
消費電力(W)		4500		スタンド	ブラック	
外形寸法(mm) (スタンド付)	高さ	1135	質量(kg)	18.1		
	幅	650		備考	専用スタンド付 ローラ・取手付 大型ランプ付 電源ケーブル付	
	奥行	408				
外形寸法(mm) (本体)	高さ	1076	オプション		電源ケーブル10m	
	幅	149				
	奥行	152				
発熱体本数		3	オプション	電源ケーブル10m		
電源配線		4芯, 2mm ² , 5m	ASSY品番	479000-5630		

E	アース(D種接地工事)	H	シーズヒータ
SW1	ヒータスイッチ	TL	運転ランプ
SW2	転倒安全スイッチ		

品名	デンソー遠赤外線ヒータ	尺 度	✕
	ENSEKI-EK-45R 仕様書		
製造元	DENSO GAC株式会社		