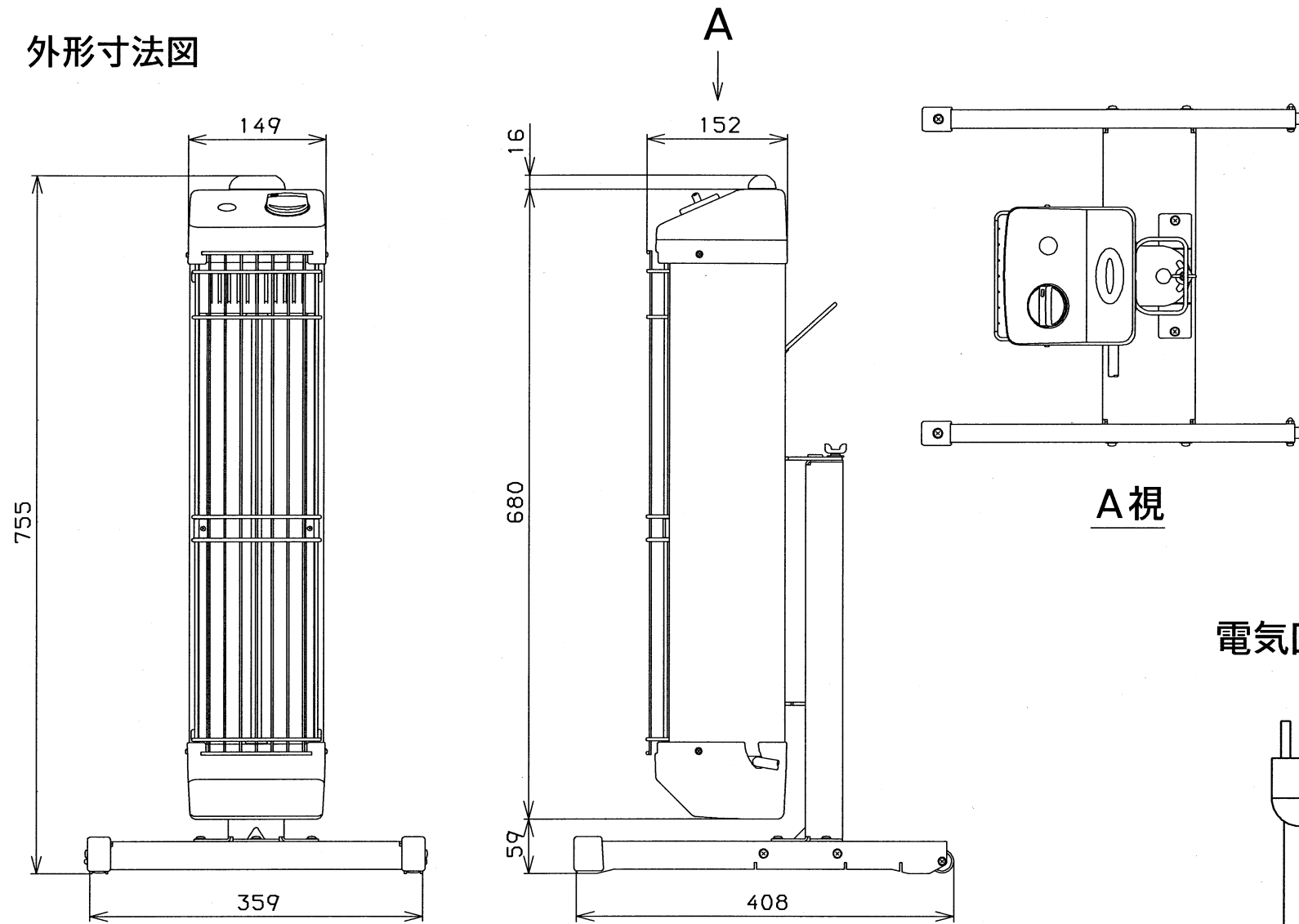
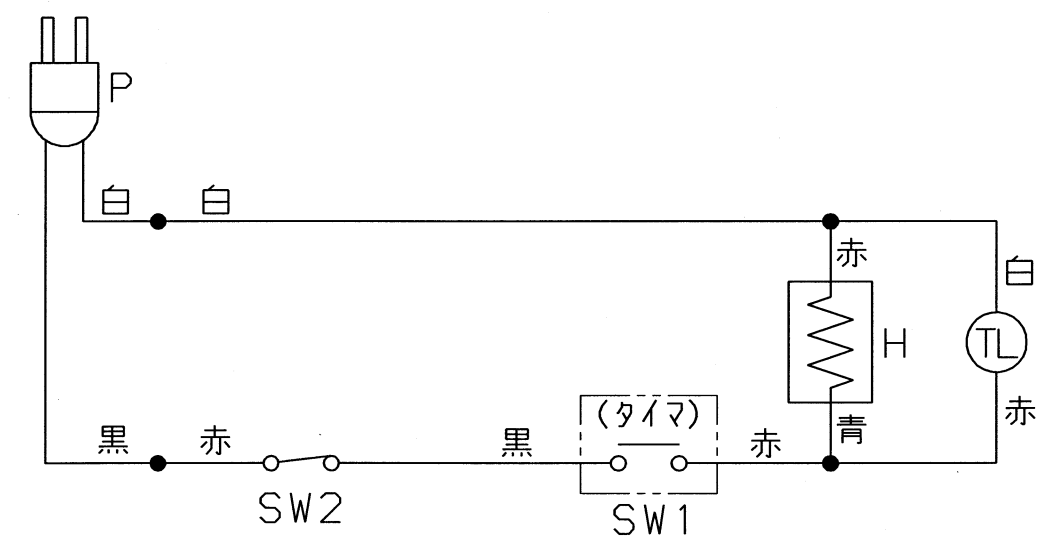


外形寸法図



電気回路図



P	電源プラグ	H	シーズヒータ
SW1	ヒータスイッチ(タイマ)	TL	運転ランプ
SW2	転倒安全スイッチ		

仕様

項目	機種	EK-7GS	タイマ	1時間OFF
暖房能力(kW)		0.7	首振り角度	手動 左右40°
電源[50/60Hz]		単相100V	本体パネル	サニーアイボリー
運転電流(A)		7.0	本体カバー	ダークグレー
消費電力(W)		700	スタンド	ブラック
外形寸法(mm) (スタンド付)	高さ	755	質量(kg)	6.5
	幅	359	備考	専用スタンド付 ローラ・取手付 大型ランプ付 電源ケーブル付 電源プラグ付
	奥行	408		
外形寸法(mm) (本体)	高さ	696	オプション	横置きスタンド 電源ケーブル10m
	幅	149		
	奥行	152		
発熱体本数		1	ASSY品番	479000-5680
電源配線		2芯, 2mm ² , 3m		

品名	デンソー遠赤外線ヒータ	尺 度 X
	ENSEKI-EK-7GS 仕様書	
製造元	DENSO GAC株式会社	