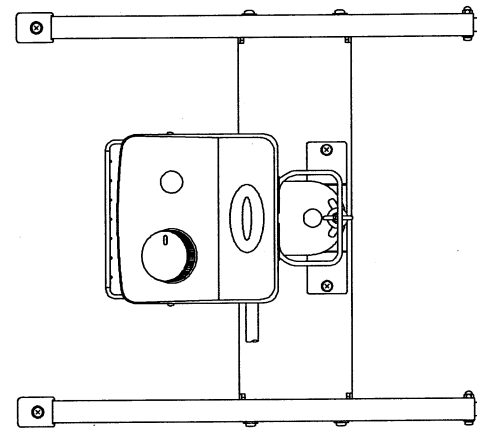
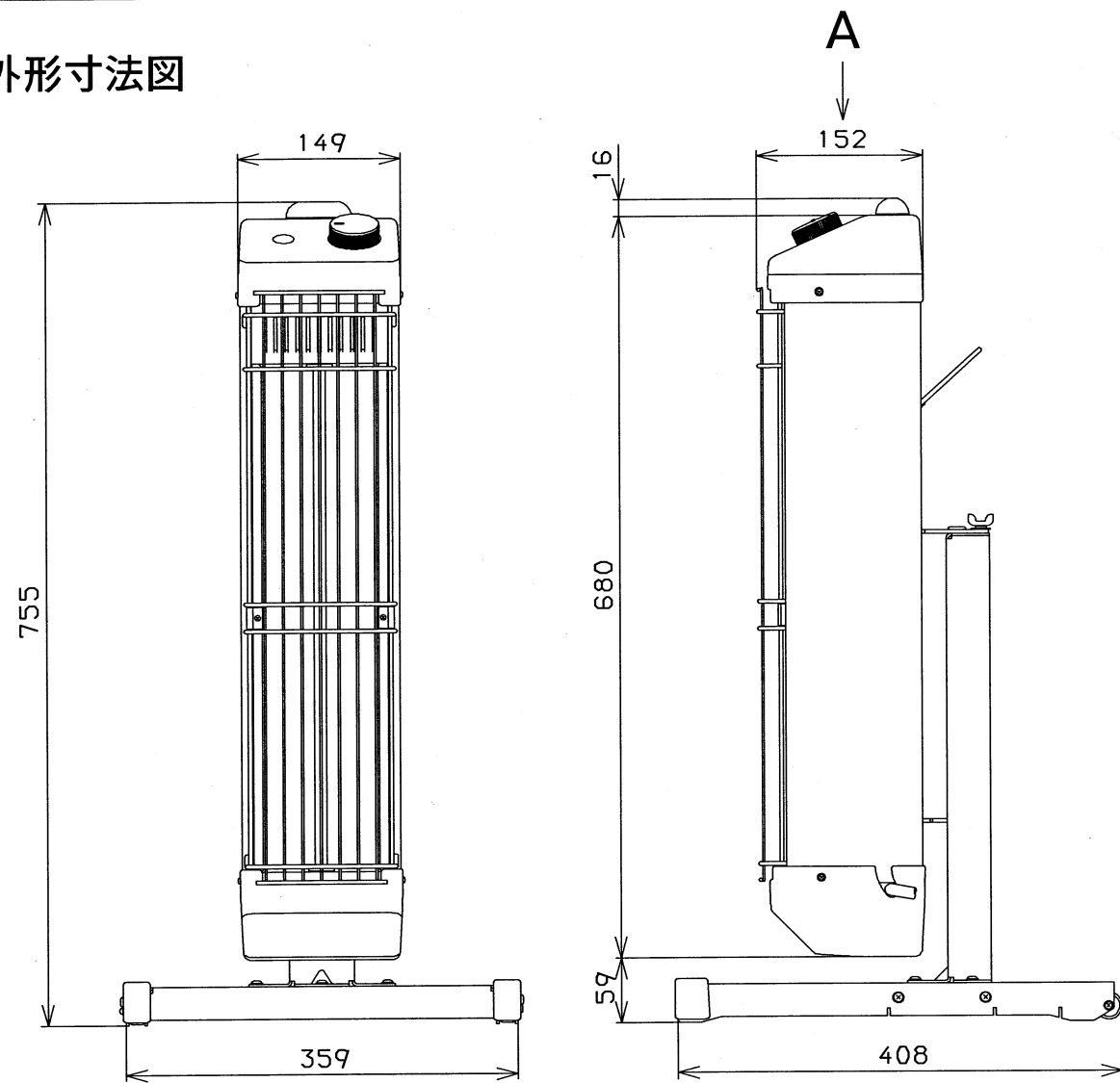
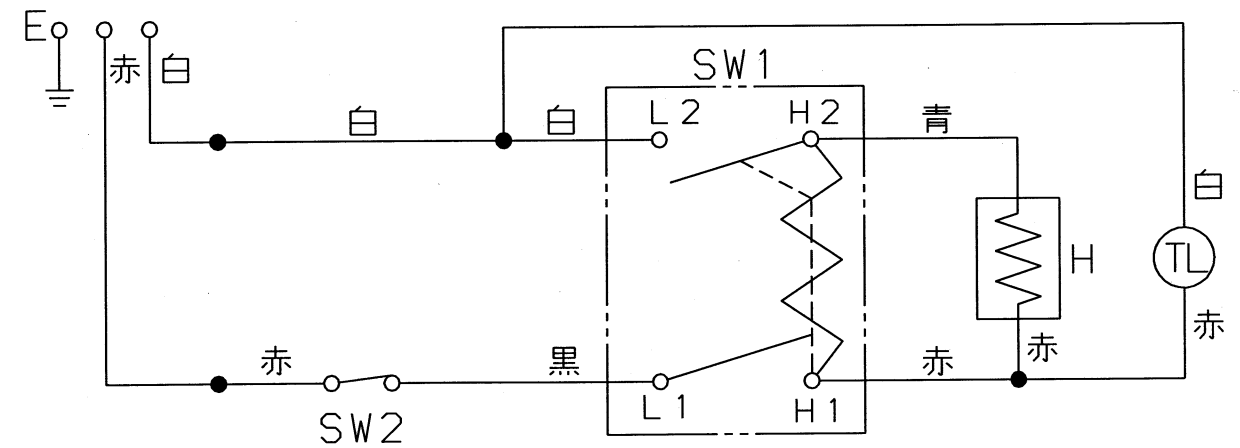


外形寸法図



A 視

電気回路図



E	アース (D種接地工事)	H	シーズヒータ
SW1	ヒータスイッチ	TL	運転ランプ
SW2	転倒安全スイッチ		

仕様

項目	機種	EK-7R	温度調整 (%)	0~100可変		
暖房能力 (kW)		0.7	首振り角度	手動 左右40°		
電源 [50/60Hz]		単相200V	外装色	本体パネル	サニーアイボリー	
運転電流 (A)		3.5		本体カバー	ダークグレー	
消費電力 (W)		700		スタンド	ブラック	
外形寸法 (mm) (スタンド付)	高さ	755	質量 (kg)	6.5		
	幅	359		備考	専用スタンド付	
	奥行	408			ローラ・取手付	
外形寸法 (mm) (本体)	高さ	696	オプション		横置きスタンド	
	幅	149		電源ケーブル付		
	奥行	152		電源ケーブル10m		
発熱体本数		1	ASSY 品番	479000-5560		
電源配線		3芯, 1.25mm ² , 5m				

品名	デンソー遠赤外線ヒータ	尺 度
	ENSEKI-EK-7R 仕様書	
製造元	DENSO GAC 株式会社	