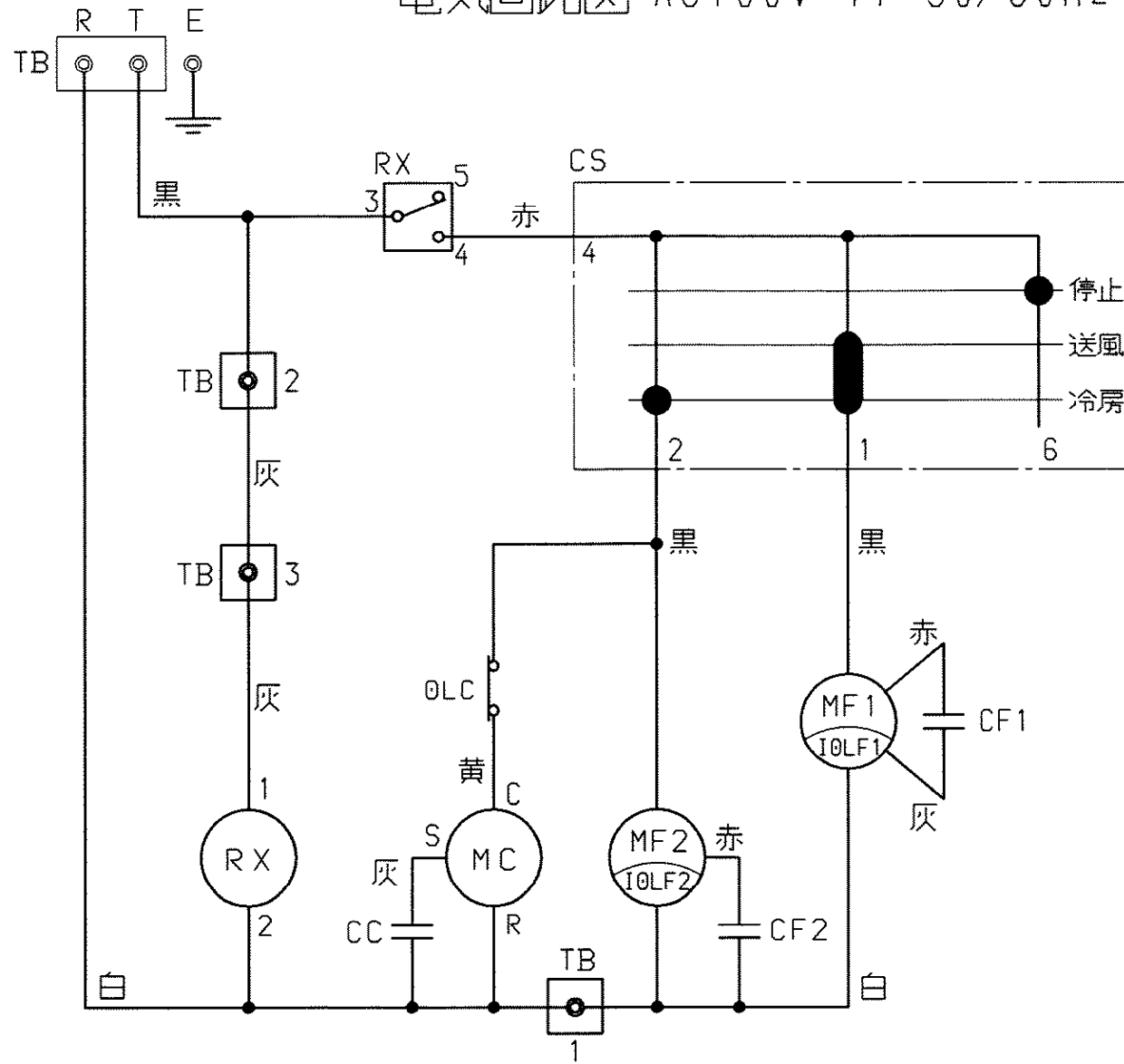


電気回路図 AC100V 1φ 50/60Hz



|       |              |
|-------|--------------|
| TB    | 端子台          |
| CS    | 操作スイッチ       |
| MC    | 圧縮機用電動機      |
| OLC   | MC用過負荷継電器    |
| CC    | MC用起動コンデンサ   |
| MF1   | 蒸発器送風用電動機    |
| MF2   | 凝縮器送風用電動機    |
| CF1   | MF1用起動コンデンサ  |
| CF2   | MF2用起動コンデンサ  |
| IOLF1 | MF1用内蔵過負荷継電器 |
| IOLF2 | MF2用内蔵過負荷継電器 |
| RX    | 補助継電器        |

|                 |    |                       |     |
|-----------------|----|-----------------------|-----|
|                 | 品名 | デンソースポットクーラー          | 尺 度 |
|                 |    | INSPAC-10H-K-SE 電気回路図 | ✕   |
| <b>株式会社デンソー</b> |    |                       |     |