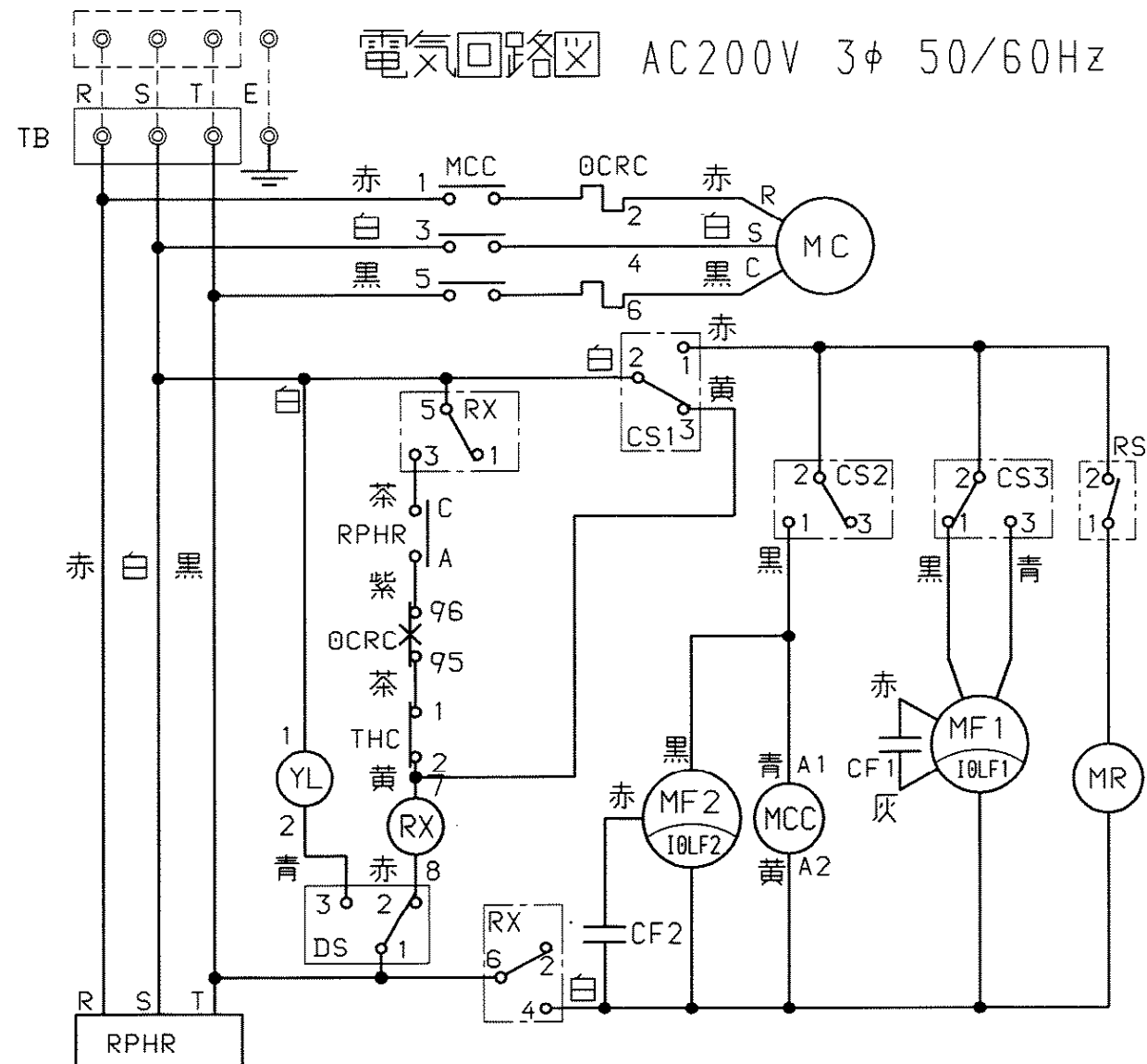


電気回路図 AC200V 3φ 50/60Hz



(BE)	(漏電遮断器)	MF1	送風用電動機	IOLF2	MF用内蔵過負荷継電器
TB	端子台	MF2	送風用電動機	RX	補助継電器
RPHR	逆相保護継電器	OCRC	MC用過電流継電器	YL	ドレン満水表示ランプ
CS1	操作スイッチ	THC	MC用サーモスタット	DS	ドレン満水スイッチ
CS2	冷房スイッチ	CF1	MF用起動コンデンサ	RS	首振りスイッチ
CS3	送風スイッチ	CF2	MF用起動コンデンサ	MR	首振りモータ
MCC	圧縮機用電動機	IOLF1	MF用内蔵過負荷継電器		

	品名	デンソー スポットクーラー	尺 度
		INSPAC-10HR-SK-TD 電気回路図	・
株式会社デンソー			